

AUTOMATIC LED LIGHT SET*English*

magnetic sensors, 2 x LED, to lighting of cabinets, shelves, wardrobes, etc., the light begins to glow automatically when the magnet has ~ 15 mm distance from the light source, 3 x LR44 (DC 4,5V) batteries included

APPLICATION

push the lid of the battery holder in the direction of the arrow, set 3 pcs LR44 (DC 4,5V) button cell and close the lid. Fix the magnet and the light source with the self-adhesive parts on a clean surface. Make sure that the magnet is in contact with the battery holder of the light source in a closed position of the cupboard, desk etc. If the magnet is ~ 15 mm from the light source, 2 LEDs turn on.

BATTERY REPLACEMENT

This device is suitable to work only with full powered batteries! Exhausted, low batteries can cause damage in the tweezers.

Batteries should not be disposed in normal household waste after they became law. As a consumer, you are required to return spent batteries and accumulators.

As a consumer, you can drop off your old batteries to the public collection in your community or anywhere where batteries of this type are sold. Batteries and rechargeable batteries may not be in the house waste, fire, water or simply thrown into the environment.

AUTOMATISCHE LED-LAMPE-SET*Deutsch*

magnetische Sensoren, 2 x LED, zur Beleuchtung von Schränken, Regalen, Garderoben usw, die Beleuchtung fängt an zu leuchten automatisch, sobald der Magnet ~ 15 mm Abstand von der Lichtquelle hat, 3 x LR44 (DC 4,5V) Batterien inbegriffen

VERWENDUNG

schieben Sie den Deckel des Batteriehalters in die Richtung des Pfeils, legen Sie 3 x LR44 (DC 4,5V) Knopfzelle ein und schließen Sie den Deckel. Mit Hilfe der selbstklebenden Teilen fixieren Sie den Magneten und die Lichtquelle an einer sauberen Oberfläche. Stellen Sie sich sicher, dass der magnetische Teil der Lichtquelle in Kontakt mit dem Batteriefach, Schrank, usw. in geschlossenen Zustand in Kontakt ist. Wird der Magnet ~ 15 mm Abstand von der Lichtquelle, schalten sich die 2 LEDs ein.

BATTERIEAUSTAUSCH

Das Gerät ist geeignet, nur mit voll aufgeladenen Batterien zu funktionieren! Verbrauchte/fast leere Batterien können das Gerät beschädigen. Batterien dürfen nach Batteriegesetz nicht über den normalen Hausmüll entsorgt werden. Als Verbraucher sind Sie gesetzlich zur Rückgabe verbrauchter Batterien und Akkus verpflichtet. Als Verbraucher können Sie Ihre alten Batterien und Akkus bei den öffentlichen Sammelstellen in Ihrer Gemeinde oder überall dort abgeben, wo Batterien der betreffenden Art verkauft werden. Batterien und Akkus dürfen also nicht in den Hausmüll, ins Feuer, ins Wasser oder einfach in die Umwelt geworfen werden.

AUTOMATA LED-ES LÁMPA SZETT*Magyar*

mágneses érzékelővel, 2 db LED(fiókok, szekrények, polcok, gardróbok stb. megvilágítására), a világítás automatikusan felkapcsolódik amint a mágnes ~15 mm-re eltávolodik a fényforrástól, tartozék 3 db LR44 (DC 4,5V) gombelem.

HASZNÁLAT

A nyílal jelzett irányba tolja el az elemtartó fedelét, majd helyezze be a 3 db LR44 (DC 4,5V) gombelemet és zárja vissza a fedelet. Az öntapadók segítségével rögzítse letisztított felületre a mágnes, illetve a fényforrást. Ügyeljen arra, hogy a mágnes a fényforrás elemtartó részével érintkezzen a fiók, szekrény stb. bezárt állapotában. Amennyiben a mágnes ~15 mm-re eltávolodik a fényforrástól, a 2 LED felkapcsol.

ELEMCSERE

A készülék csak megfelelő töltöttségű elemmel működik kifogástalanul! A lemerült elemek használata károsíthatja a készüléket.

Jogszábályi előírások szerint tilos a kimerült elemeket és akkumulátorokat az előírástól eltérően gyűjteni és kezelni, így többek között tilos a lakossági hulladékba keverni, tehát a hulladékgyűjtő edénybe (kukába) dobni.

Kérjük, ha az elem kimerült: Ne dobja ki a háztartási szemétbe; Ne dobja tűzbe; Ne dobja élővízbe és környezetbe; Vegye igénybe a gyűjtőpontokat, a kihelyezett gyűjtőedényekbe dobja a kimerült elemeket és akkumulátorokat!

SET LĂMPI CU LED-URI,*Română*

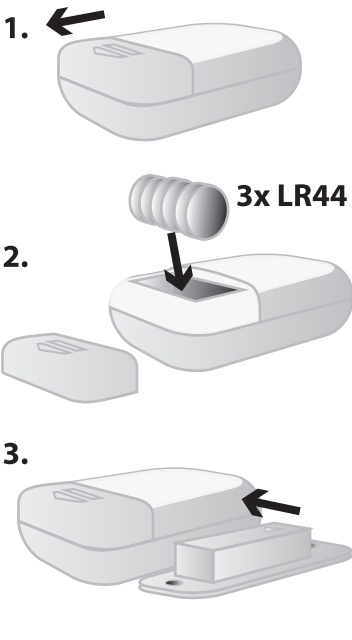
cu senzor magnetic, 2 buc. LED, pt. Iluminarea sertarelor, dulapurilor, rafturilor, garderobelor, etc., Lumina se aprinde automat în momentul când magnetul se îndepărtează la ~15 mm de lampă, 3 buc. baterii LR44 (DC 4,5V) incluse.

UTILIZARE

Glisați capacul compartimentului bateriilor în direcția indicată de săgeată, pe urmă introduceți cele 3 buc. baterii LR44 (DC 4,5V) și așezați capacul la loc. Cu ajutorul autoadezivelor fixați magnetul pe suprafață curățită și lampa la fel. Aveți grijă ca magnetul să aibe contact cu lampa pe partea cu baterii în poziția închis al sertarului, dulapului etc. Întrucât magnetul se îndepărtează de lampă la ~15mm, cele 2 LED-uri se aprind.

SCHIMBARE BATERII

Aparatul funcționează impecabil doar cu baterii încărcate corespunzător! Utilizarea bateriilor descărcate poate deteriora aparatul. Conform reglementărilor legale strângerea și manipularea bateriilor și acumulateoarelor spre deosebire de normele prescrise de regulament este interzis, astfel, printre altele, este interzis amestecarea lor în gunoiul menajer, adică aruncarea lor în recipientul de colectare a gunoiiului menajer (tomberon). Vă rugăm, dacă bateria s-a descărcat: Nu aruncați în gunoiul menajer; Nu aruncați în foc; Nu aruncați în apă vie sau în mediu ambiant viu; Utilizați punctele de colectare, aruncați bateriile și acumulateoarele în recipientele puse la dispoziție în acest scop!

**AUTOMATA SADA LEDOVEJ LAMPY** *Slovenský*

magnetový senzor, 2 ks LEDov, na osvetlenie šuflíkov, skrine, gardroby, atď., Osvetlenie automaticky zapína, ak magnet je 15 mm od svetelného zdroju, príslušenstvo: 3 ks batérií typu LR44 (DC 4,5V).

POUŽITIE

Posuňte horný kryt držiaka batérií, potom dajte tam 3 ks batérií LR44 (DC 4,5V) a dajte kryt naspäť. S pomocou samolepidla upevnite magnet, alebo svetelný zdroj na čistú plochu. Pozorte na to, aby magnet dotýkol s držiakom batérií svetelného zdroja ak šuflík, skriňa sú uzavreté. Ak magnet je 15 mm od svetelného zdroja, 2 LEDy začínajú svietiť.

VÝMENA BATERÍI

Zariadenie funguje len s nabitou batériou. Používanie vybitých batérií môže poškodiť prístroj. Podľa právne predpisy je zakázaný ich zberiat inak, ako to je v predpisoch, a tak je zakázaný aj zmiešať do odpadu, a vyhodit s tým. Prosíme vás, ak batéria je vybitá: Nevyhádzte ich do koša, Nehádzte do ohňa, Nehádzte do vody alebo do životného prostredia, Využite zberných miest, vyhádzte vybité batérie a akumulátory do povolené nádoby.



YL-358