

MAXWELL
DIGITAL MULTIMETERS

**DIGITAL CLAMP METER
DIGITÁLIS LAKATFOGÓ
APARAT MASURA TIP CLESTE
KLIŠŤOVÝ MULTIMETER**

Product code / Termékkód / Cod produs / Kód produkta:
25611



**USER MANUAL
HASZNÁLATI UTASÍTÁS
MANUAL DE UTILIZARE
UŽÍVATEĽSKÁ PRÍRUČKA**

GENERAL DESCRIPTION

Display: LCD screen with background, max reading of "1999"

Operating temperature: 0°C - 40°C (32°F - 104°F)

Operating humidity: <80% RH

Storage temperature: -10°C - 60°C (14°F - 122°F)

Storage humidity: <70% RH

Sampling updates: 2/mp

Measurement range selection: automatic or manual

Clamp Jaw Opening: 26 mm

Measurement category: Cat III 600V

Power Source: 3x AAA 1,5V battery

Size: 194 x 72 x 35 mm

Weight: ~230g (with battery)

Overload Protection and Overvoltage Protection

Auto Turn On/Off function

Data Hold Function


SAFETY INFORMATION

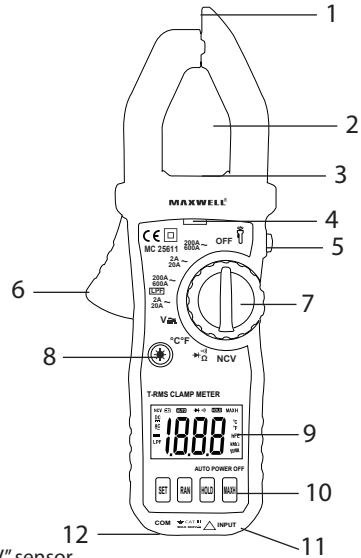
This User's Guide contains the safety information and guidelines to use the Meter correctly. To prevent possible electrical shock or damage in the Meter, please follow these guidelines while operating the Meter.

Warning!

Read and understand this user manual before you use the Meter.

Follow the safety information and user's guidelines to secure personal safety and prevent electrical shock while using the Meter.

- Do not exceed the maximum allowable input range of any function.
- Do not use the Meter around explosive gas, vapour or in damp or wet environments.
- Do not use the Meter if its outside or your hands are wet.
- Never open the battery cover while operating the Meter.
- Inspect the condition of the test leads and the Meter itself for any damage before operating the Meter.
- Repair or replace any damage before use.
- Do not rotate the function switch until connecting the Meter to current.
- Do not use unspecified replacement parts, and do not modify the current circuit of the Meter.
- Have the Meter serviced only by qualified service personnel.
- Always turn the device off and remove test leads before replacing the battery.
- Do not replace battery if the Meter or your hands are wet.
- Ensure that you set the function switch onto the right position before operating the Meter.
- Do not expose the equipment to the sunlight or wet and/or dusty environment.
- To avoid false readings, replace the batteries as soon as the low battery indicator  appears.



1. „NCV“ sensor
2. Current Clamp
3. Flash Light (LED)
4. „NCV“ LED function indicator
5. Clamp Lighting switch
6. Clamp opening trigger
7. Function rotary switch
8. Backlight button
9. LCD display
10. Function buttons
 - SEL – SELECT, measurement selector in functions
 - RAN – RANGE, switch to manual measurements
 - HOLD – Data hold function
 - MAXH, MAX HOLD, maximal data hold function
11. INPUT – test lead input jack
12. COM – terminal/input jack

FUNCTIONS

HOLD button

Data hold function. To hold the present reading, press the data hold button for a while. Press the button again to resume normal operation.

MAX HOLD button

Maximum data hold function. To hold and record the present reading, press the MAXH button for a while. The measured reading will not change until the device does not measure a higher measurement. The MAX HOLD function can be turned off by pressing this button longer.

RANGE button

To select auto-range or manual range modes. Press the RAN button to change between auto- or manual range modes. Press the button repeatedly to select different ranges. Press the button for longer and the device will turn back to auto-range mode.

SELECT button

By the SEL button, you can select the functions within the ranges of the function rotary switch

⊗ button

Backlight turn on/off. Pressing this button the backlight can be turned on / off. After 20 sec the backlight will turn off automatically.

Clamp Lighting switch

Pressing this button the clamp lighting switch can be turned on / off. After 20 sec the backlight will turn off automatically.

MEASUREMENTS

Current Measurement

Set the function switch to 600A~, or to 20A~ position. Press the trigger to open the jaw. Fully enclose one conductor.

Read the measured current on the display.

Note: Ensure that the trigger is closed properly while measuring current in order to get the correct readings.

Warning: Ensure that the probe leads are disconnected from the Meter while measuring.

Low Pass Filter (LPF) Measurement

The LPF mode eliminates high frequency noise in voltage and current measurements by means of a low-pass filter. The Low Pass Filter mode offers a cut-off frequency of 1 KHz.

Set the function switch to 600A~ LPF, or to 20A~ LPF position.

Press the trigger to open the jaw. Fully enclose the conductor.

Read the measurement on the display.

Note: Ensure that the trigger is closed properly while measuring current in order to get the correct readings.

Warning: Ensure that the probe leads are disconnected from the Meter while measuring.

Voltage Measurement

Set the function switch to V position then press the SEL button to select voltage.

DC – direct current, AC – alternating current.

Insert the red test lead into the INPUT terminal and the black test lead into the COM terminal.

Connect the test leads in parallel to the circuit under test.

Read the voltage measurement on the display.

Resistance Measurement

Set the function switch to Ω position.

Insert the red test lead into the INPUT terminal and the black test lead into the COM terminal.

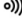
Touch the test probe tips across the circuit or component under test.

Read the resistance on the display.

Warning: To avoid damage or electric shock, disconnect power to the circuit under test and discharge all high-voltage capacitors before testing resistance!

Continuity Measurement

Set the function switch to Ω position.

Press the SEL button to select continuity  The display icon will change.

Insert the black test lead into the COM, and the red test lead into the INPUT terminal.


Connect the test leads to the circuit under test. If the resistance is less than 30Ω , a tone will sound.

Note: you can also check open/closed circuits by continuity check.

Warning: To avoid damage or electric shock, disconnect power to the circuit under test and discharge all high-voltage capacitors before testing continuity.

Diode Test

Set the function switch to Ω position.

Press the SEL button twice to select diode test  function.

Insert the red test lead into the INPUT terminal and the black test lead into the COM terminal.

Touch the red probe to the anode side and the black test lead to the cathode side of the diode being tested. The approx. forward voltage drop of the diode will be displayed. If the connection is reversed, the „OL“ sign will appear on the screen.

Warning: To avoid damage or electric shock, disconnect power to the circuit under test and discharge all high-voltage capacitors before operating the Meter.

Temperature Measurement

Turn the rotary switch to $^{\circ}\text{C}/^{\circ}\text{F}$ position.

Insert the type K connector to the Meter.

Insert the red test lead into the INPUT terminal and the black test lead into the COM terminal.

Press the SEL button to select the temperature measure ($^{\circ}\text{C}$ or $^{\circ}\text{F}$.)

Touch the temperature probe tip to the device under test or leave the temperature probe in the open air to measure temperature.

Read the temperature measurement on the display.

Warning: To avoid electric shock, do not operate the temperature probe in electrical environment and do not measure in microwave. Be aware when measuring temperature as the measured surface can burn you or can cause injury because of the high temperature.

NCV (Non-Contact-Voltage) Detector

Turn the rotary switch to NCV position.

Place the Meter near to the cable. Audible beeping and flashing LED will occur when a source of electrical energy is detected. The sound and flashing will be more frequent as soon as the electrical energy is closer to the Meter.

Presence of phase detector function: Insert the red test lead into the INPUT terminal then touch the probe tip to the naked end of the cable. If phase is present, an audible warning will sound and the LED light will flash.

Warning: without direct connection, the detector cannot measure the correct range because the measurements always depend on the thickness of the insulation. This function can be used only AC voltage measurements.

MEASUREMENT SPECIFICATIONS:

AC Current (A~)

Range	Resolution	Accuracy
2A	0.001A	±(2,5%+10 digit)
20A	0.01A	
200A	0.1A	
600A	1A	

TrueRMS frequency sensitivity: 40Hz-1KHz

DC Voltage (V $\overline{\text{DC}}$)

Range	Resolution	Accuracy
200mV/ 400mV/ 600mV	0.1mV	±(0.5% + 3 digit)
2V/4V/6V	0.001V	±(0.8% + 5 digit)
20V/40V/60V	0.01V	
200V/ 400V/ 600V	0.1V	

Input Impedance: 10M Ω ;

Max. input impedance: 600V DC / 600V AC RMS

AC Voltage (V~)

Range	Resolution	Accuracy
200mV/ 400mV/ 600mV	0.1mV	±(0.8% + 3 digit)
2V/4V/6V	0.001V	±(1.0% + 5 digit)
20V/40V/60V	0.01V	
200V/ 400V/ 600V	0.1V	
600V	1V	±(1.2% + 5 digit)

Input Impedance: 10M Ω ;

Max. input impedance: 600V DC / 600V AC RMS



TrueRMS frequency sensitivity: 40Hz-1kHz

Resistance (Ω)

Range	Resolution	Accuracy
200 Ω / 400 Ω / 600 Ω	0.1 Ω	±(1.0% + 10 digit)
2K Ω /4k Ω /6k Ω	0.001k Ω	±(0.8% + 5 digit)
20k Ω / 40k Ω / 60k Ω	0.01k Ω	
200k Ω / 400k Ω / 600k Ω	0.1k Ω	
2M Ω /4M Ω /6M Ω	0.001M Ω	±(2.0% + 10 digit)
20M Ω /40M Ω	0.01M Ω	

Overvoltage protection: 250V DC or 250V AC RMS

Diode and Continuity Test

Function	
	The approx. forward voltage drop of the diode will be displayed.
	The buzzer will sound when it is less than 30 Ω .

Temperature (°C/°F)

Range	-20°C ~ 1000°C	
Resolution	1°C	
Accuracy	-20°C ~ 0°C	±(5% + 4 digit)
	0°C ~ 400°C	±(2% + 3 digit)
	400°C ~ 1000°C	±(3% + 3 digit)
Range	0°F ~ 1800°F	
Resolution	1°F	
Accuracy	-4°F ~ 50°F	±(5% + 4 digit)
	50°F ~ 750°F	±(2% + 3 digit)
	750°F ~ 1832°F	±(3% + 3 digit)

Overvoltage protection: 250V DC or 250V AC RMS

TULAJDONSÁGOK

- Kijelző: LCD kijelző háttérvilágítással, maximális kijelzett érték: "1999"
- Működési hőmérséklet: 0°C - 40°C (32°F - 104°F)
- Működési páratartalom: <80% RH
- Tárolási hőmérséklet: -10°C - 60°C (14°F - 122°F)
- Tárolási páratartalom: <70% RH
- Mintavételezés: 2/mp
- Mérésátár kiválasztás: automatikus vagy kézi
- Lakatfogó max. nyitás: 26 mm
- Érintésvédelmi osztály: Cat III 600V
- Tápellátás: 3x AAA 1,5V elem
- Méretek: 194 x 72 x 35 mm
- Súly: ~230g (elemmel)
- Túlfeszültség és túláramvédelem
- Automata kikapcsolás
- Értéktartás funkció


BIZTONSÁGI FIGYELMEZTETÉSEK

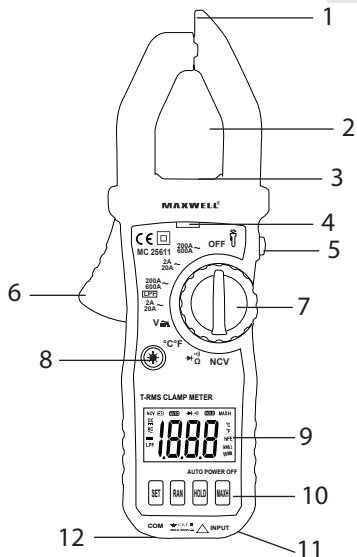
Ez a segédlet tartalmazza a műszer helyes és biztonságos használatához szükséges tudnivalókat. Amennyiben nem követi a megfelelő utasításokat, az a műszer meghibásodásához vezethet.

Figyelmeztetés!

Olvassa el figyelmesen a használati utasításban leírtakat, mielőtt használatba venné a készüléket.

Kövesse a biztonsági és használati instrukciókat, hogy biztosítsa a maximális személyi biztonságot a műszer használatá alatt.

- Soha ne vizsgálja a megengedett maximum beemeneti értéket a mérésekéknél!
- Ne kíséreljen meg mérést végezni tűzveszélyes, területeken, füst, pára, vagy por közelében.
- Ne használja a műszert ha annak burkolata vagy az Ön keze vizes/nedves!
- Soha ne nyissa ki az elemtartót ha mérést végez!
- Mindig ellenőrizze a műszert és a mérővezetéseket mérés előtt. Ha a műszeren vagy annak tartozékain bármilyen szerkezeti hibát észlel, pl. a vezetékek törése, a készülékház megrepedése, ne használja azt.
- Ne forgassa a funkciókapcsolót addig, amíg bármilyen áramkör van csatlakoztatva a műszerhez.
- Ne használja cserealkatrészeket, és ne módosítsa a készülék áramköreit. A javítást, vagy hitelesítést végeztesse szakemberrel.
- Mindig kapcsolja ki a műszert és csatlakoztassa le az ármakörrel előző elem cserélné.
- Soha ne cserélje ki az elemet ha a műszer vagy az ön keze vizes/nedves.
- Mérések előtt győződjön meg róla, hogy a megfelelő pozícióba állította a funkciókapcsolót.
- Ne tegye ki a műszert erős napsugárzásnak, vagy nedves, poros környezeti hatásnak.
- Ha az elem szimbólumot  látja a kijelzőn, kérjük cseréljen elemet, a merült elem hibás méréseket okozhat.



1. „NCV” érzékelő/kábelvezető hegy
2. Lakatfogó
3. Lakatfogó egység munkalámpája (LED)
4. „NCV” funkció visszajelző LED
5. Lakatfogó munkalámpa világítás be/kikapcsoló
6. Lakatfogó nyitó kar
7. Funkcióváltó forgókapcsoló
8. Kijelzőháttér világítás be/kikapcsoló
9. LCD kijelző
10. Funkció gombok
 - SEL – SELECT, funkciókon manuális mérési mód váltás
 - RAN – RANGE, váltás manuális mérésátár módra
 - HOLD – adattartás funkció
 - MAXH, MAX HOLD, maximális mért érték megtartása
11. INPUT – mérő aljzat
12. COM – mérő aljzat

FUNKCIÓK

HOLD gomb

Adattartás funkció. Röviden megnyomva az éppen mért értéket rögzíti a kijelzőn és memorizálja.

A második nyomásra visszatérhetünk a mérés módba.

MAX HOLD gomb

Maximum érték adattartás funkció. Röviden megnyomva a MAXH gombot az éppen mért értéket rögzíti a kijelzőn és memorizálja.

Ez az érték addig nem változik amíg nem mér egy nagyobb értéket a műszer. A funkció kikapcsolható a gomb hosszan nyomásával.

RANGE gomb

Automata (alap) vagy manuális mérésátár kiválasztása.

A RAN gomb megnyomásával lehet váltani automata

vagy kézi méréshatárváltás között. Nyomja meg a gombot egymást követően a különböző méréshatárokhoz. Hosszan nyomva visszatér automata méréshatárváltáshoz a műszer.

SELECT gomb

A funkcióválasztó forgókapcsoló helyzetein belül üzemmódok között lehet választani a SEL gomb megnyomásával.

☉ gomb

Kijelző háttérvilágítás be/kikapcsolása. A gombot megnyomva a kijelző háttérvilágítását kapcsolja be vagy ki. 20mp után a világítás automatikusan kikapcsol.

Lakatfógó munkalámpa gomb

A gombot megnyomva a lakatfógó LED munkalámpa világítását kapcsolja be. 20mp után a világítás automatikusan kikapcsol.

MÉRÉS

Árammérés

Állítsa a funkciókapcsolót a 600A~ vagy a 20A~ pozícióba,

Nyomja meg a lakatfógó nyitó gombot, hogy kinyíljon a befogópofa és fogja körbe a vezetékét.

Olvassa le a mért értéket.

Megjegyzés: Áram méréskor legyen a lakatfógó fejjel szorosan zárva, különben befolyásolhatja a mérés pontosságát.

VIGYÁZAT: Ügyeljen rá, hogy a műszerzsinórok ne legyenek csatlakoztatva a műszerhez amikor a lakatfógó mérést végez.

Árammérés LPF

Ez a funkció olyan árammérési körülményekre szolgál, melyben lényeges, hogy a nagyfrekvenciás jelek bármely elektromos hálózaton ne zavarják meg a pontos mérési eredményt. Ezért ezen a funkción belül a lakatfógó az 1KHz feletti frekvenciájú jeleket nem veszi bele a mérési eredménybe.

Állítsa a funkciókapcsolót a 600A~ LPF, vagy a 20A~ LPF pozícióba,

Nyomja meg a lakatfógó nyitó gombot, hogy kinyíljon a befogópofa és fogja körbe a vezetékét.

Olvassa le a mért értéket.

Megjegyzés: Áram méréskor legyen a lakatfógó fejjel szorosan zárva, különben befolyásolhatja a mérés pontosságát.

VIGYÁZAT: Ügyeljen rá, hogy a műszerzsinórok ne legyenek csatlakoztatva a műszerhez amikor a lakatfógó mérést végez.

Feszültség mérés

Állítsa a funkciókapcsolót a V állásba majd a SEL gomb megnyomásával válassza ki a feszültség típust, DC – egyenfeszültség, AC – váltófeszültség. Csatlakoztassa a piros műszerzsinórt a INPUT aljzatba és a fekete műszerzsinórt a COM aljzatba. Csatlakoztassa a műszerzsinórok végeit a mérendő áramkörbe. Olvassa le a mért értéket.

Ellenállás mérés

Állítsa a funkciókapcsolót Ω állásba.

Csatlakoztassa a piros műszerzsinórt a INPUT aljzatba, és a fekete műszerzsinórt a COM aljzatba.


Csatlakoztassa a műszerzsinórok végeit a mérendő áramkör ellenállás kivezetéseibe.

Olvassa le a mért értéket.

FIGYELEM: A készülékben keletkező sérülés vagy elektromos áramütés elkerülése végett szüntesse meg a mérendő áramkör külső áramforrását, illetve süssse ki a nagy teljesítményű kondenzátorokat!

Folytonosság, szakadás vizsgálat

Állítsa a funkciókapcsolót Ω pozícióba.

Nyomja meg a SEL gombot egyszer, a műszer szakadás vizsgálat  funkcióra vált.


Csatlakoztassa a fekete mérőzsinórt a COM, a pirosat pedig az INPUT aljzatba.

Csatlakoztassa a mérőzsinórok másik végpontjait a tesztelt áramkörhöz. Ha a két pont közti ellenállás kevesebb, mint 30 Ω , a készülék sípoló hanggal jelzi azt.

Megjegyzés: a folytonossági teszt arra is jó, hogy megnézzük egy áramkör nyitott/zárt állapotát.

FIGYELEM: A készülékben keletkező sérülés vagy elektromos áramütés elkerülése végett szüntesse meg a mérendő áramkör külső áramforrását, illetve süssse ki a nagy teljesítményű kondenzátorokat!

Dióda mérés

Állítsa a funkciókapcsolót Ω állásba. Nyomja meg a SEL gombot kétszer, a műszer így a dióda  mérés funkcióra vált.

Csatlakoztassa a piros műszerzsinórt a INPUT aljzatba, és a fekete műszerzsinórt a COM aljzatba. Érintse a piros mérőzsinórt a dióda anódjához, a feketét pedig a katódjához. A kijelzőn a dióda nyitófeszültsége lesz olvasható. Ha a polaritást véletlenül felcserélte, akkor a kijelzőn az „OL” ikon jelenik meg.

FIGYELEM: A készülékben keletkező sérülés vagy elektromos áramütés elkerülése végett szüntesse meg a mérendő áramkör külső áramforrását, illetve süssse ki a nagy teljesítményű kondenzátorokat!

Hőmérséklet mérés

Állítsa a funkcióválasztót a $^{\circ}\text{C}/^{\circ}\text{F}$ pozícióba!

Csatlakoztassa a K típusú mérőszondát a multiméterhez. A piros részét a INPUT aljzatba, a feketét pedig a COM aljzatba. Nyomja meg a SEL gombot, hogy kiválassza a hőmérséklet mértékegységet ($^{\circ}\text{C}$ vagy $^{\circ}\text{F}$).

Érintse a mérőszondát a mérendő tárgyhoz, vagy helyezze a mérendő környezetbe.

Olvassa le a hőmérsékletet a kijelzőről.

FIGYELEM: Az elektromos áramütés elkerülése végett a hőmérő szondát soha ne helyezze elektromos környezetbe, illetve ne mérjen mikrohullámú sütőben. A mérendő felület égési sérüléseket is okozhat ha magas a hőmérséklete, kérjük végezze körültekintően a mérést.

NCV (Non-Contact-Voltage) – Érintkezés nélküli feszültség keresés

Állítsa a funkcióválasztót NCV pozícióba. Közelítse a műszer legelejét (lakatfógó kábelvezető része) a tesztelendő vezetékhez. Feszültség jelenlétekor a műszer szakaszos sípolás-

sal és a LED villogásával jelzi azt. Minél sűrűbb a jelzés, annál közelebb a feszültség alatt lévő vezeték.
 Fáziskereső funkció: csatlakoztassa a piros műszerzsinórt az INPUT aljzatba, majd érintse hozzá a mérőcsúcsot vizsgálándó vezeték szigetetlen végéhez. Fázis jelenlétekor a műszer szakaszos sípolással és a LED villogásával jelzi azt.
FIGYELEM: az érintkezési nélküli detektor jelzése nem minden esetben ad biztos értéket, mivel a műszer érzékenysége minden esetben függ a szigetelés vastagságától is. Ez az üzemmód csak váltófeszültség érzékelésére alkalmas.

MÉRÉSI SPECIFIKÁCIÓK:

AC áram (A~)

Mérésrészlet	Felbontás	Pontosság
2A	0.001A	±(2,5%+10 digit)
20A	0.01A	
200A	0.1A	
600A	1A	

TrueRMS frekvencia függés: 40Hz-1KHz

DC feszültség (V $\overline{\text{---}}$)

Mérésrészlet	Felbontás	Pontosság
200mV/ 400mV/ 600mV	0.1mV	±(0.5% + 3 digit)
2V/4V/6V	0.001V	±(0.8% + 5 digit)
20V/40V/60V	0.01V	
200V/ 400V/ 600V	0.1V	

Bemeneti impedancia: 10M Ω ;
 Max. bemeneti feszültség: 600V DC / 600V AC RMS

AC feszültség (V~)

Mérésrészlet	Felbontás	Pontosság
200mV/ 400mV/ 600mV	0.1mV	±(0.8% + 3 digit)
2V/4V/6V	0.001V	±(1.0% + 5 digit)
20V/40V/60V	0.01V	
200V/ 400V/ 600V	0.1V	
600V	1V	±(1.2% + 5 digit)



Bemeneti impedancia: 10M Ω ;
 Max. bemeneti feszültség: 600V DC / 600V AC RMS
 TrueRMS frekvencia függés: 40Hz-1kHz

Ellenállás (Ω)

Mérésrészlet	Felbontás	Pontosság
200 Ω / 400 Ω / 600 Ω	0.1 Ω	±(1.0% + 10 digit)
2K Ω /4k Ω /6k Ω	0.001k Ω	±(0.8% + 5 digit)
20k Ω / 40k Ω / 60k Ω	0.01k Ω	
200k Ω / 400k Ω / 600k Ω	0.1k Ω	
2M Ω /4M Ω /6M Ω	0.001M Ω	±(2.0% + 10 digit)
20M Ω /40M Ω	0.01M Ω	

Túlfeszültség védelem: 250V DC vagy 250V AC RMS

Dióda és folytonosság vizsgálat

Üzemmód	
	A kijelzőn a dióda nyitó irányú feszültsége jelenik meg
	Sípoló hang jelzi ha az ellenállás kisebb mint 30 Ω

Hőmérséklet (°C/°F)

Mérésrészlet	-20°C ~ 1000°C	
Felbontás	1°C	
Pontosság	-20°C ~ 0°C	±(5% + 4 digit)
	0°C ~ 400°C	±(2% + 3 digit)
	400°C ~ 1000°C	±(3% + 3 digit)
Mérésrészlet	0°F ~ 1800°F	
Felbontás	1°F	
Pontosság	-4°F ~ 50°F	±(5% + 4 digit)
	50°F ~ 750°F	±(2% + 3 digit)
	750°F ~ 1832°F	±(3% + 3 digit)

Túlfeszültség védelem: 250V DC vagy 250V AC RMS érték

CARACTERISTICI

- Afișaj: LCD cu iluminare de fundal, valoare max. indicată: "1999"
- Temperatura de funcționare: 0°C - 40°C (32°F - 104°F)
- Umiditatea relativă admisă: <80% RH
- Temperatura de depozitare: -10°C - 60°C (14°F - 122°F)
- Umiditatea relativă de depozitare: <70% RH
- Frecvența de eșantionare: 2/mp
- Selectare mod și domeniu de măsurare: automat sau manual
- Deschidere maximă clampmetru: 26 mm
- Clasa de protecție: Cat III 600V
- Alimentare: Baterie: 3x AAA 1,5V
- Dimensiuni: 194 x 72 x 35 mm
- Masa: ~230g (cu baterie)
- Protecție la supratensiune și supracurent
- Decuplare automată
- Funcție de menținere a valorii afișate

INFORMAȚII DE SIGURANȚĂ

Acest manual conține modul corect de utilizare al aparatului. Nerespectarea celor cuprinse în acest manual poate conduce la defectarea aparatului.

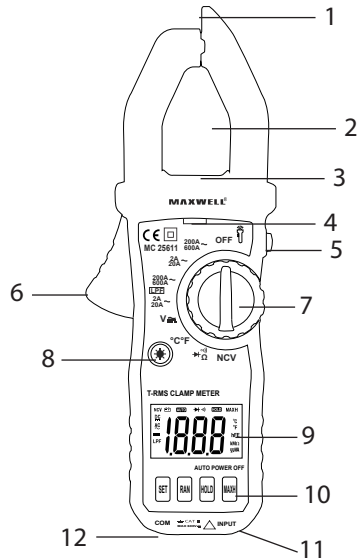
Atențiune!

Înainte de prima utilizare a aparatului, citiți cu atenție cele cuprinse în acest manual.

Urmați întocmai instrucțiunile de siguranță și de utilizare, pt. securitatea personală maximă în timpul utilizării aparatului.

- Nu măsurați nici o dată valorile maxime de intrare admise de domeniul de măsurare ales.
- Nu efectuați măsurări în medii inflamabile, sau în mediu cu praf, vapori, fum, etc.
- Nu utilizați aparatul dacă mâinile Dvs. sau carcasa aparatului sunt umede
- Nu deschideți locașul bateriei în timpul măsurărilor
- Înainte de măsurare verificați integritatea carcasei aparatului și a cablurilor de măsurare. Dacă pe aparat sau pe accesoriile acestuia constatați orice fel de daune (ex. cabluri cu izolația defectă, carcasă crăpată, etc.) în acest caz NU efectuați măsurări.
- Nu rotiți butonul de selectare al domeniilor atâta timp cât aparatul este conectat la vreun circuit electric.
- Nu schimbați piese în aparat și nu modificați circuitele electrice ale acestuia. Reparați și etalonarea aparatului va fi executată în orice caz de către un specialist.
- Înainte de schimbarea bateriei, deconectați aparatul de la orice circuit electric.
- Nu schimbați bateria dacă mâinile Dvs. sau carcasa aparatului sunt umede.
- Înainte de măsurare convingeți-vă de poziția corectă a selectorului de domeniu de măsurare
- Nu expuneți aparatul la acțiunea directă a razelor

- solare și la medii umede sau cu praf. Dacă apare simbolul bateriei pe afișaj, schimbați bateria. O baterie epuizată poate conduce la măsurări incorecte.



1. Senzor NCV / Ghid cablu
2. Clampmetru
3. Lampa de lucru al clampmetrului (LED)
4. LED maror pt. funcția NCV
5. Lampa de lucru al clampmetrului (LED)
6. Levier de deschidere al clampmetrului
7. Butonul de selectare funcții/domenii de măsurare
8. Iluminare fundal/lampă de lucru (ON/OFF)
9. Afișaj LCD
10. Butoane funcții
 - SEL – SELECT, Schimbarea domeniului în cadrul funcției de măsurare alese
 - RAN – RANGE, Schimbare în modul de selectare manual
 - HOLD – Menținere date pe afișaj
 - MAXH, MAX HOLD, Menținerea valorii maxime pe afișaj
11. INPUT – Mufă de intrare
12. COM – Mufă de intrare

FUNCȚII

Butonul HOLD

Funcție de stocare a valorii. Apăsât scurt, memorizează valoarea momentană pe afișaj. La o apăsare nouă, se va revine la modul de afișare normal.

Butonul MAX HOLD

Funcție de stocare a valorii maxime măsurate. Apăsând scurt butonul MAXH memorizează valoarea actuală pe afișaj. Această valoare rămâne neschimbată până la apariția

unei valori superioare celei anterioare. Funcția poate fi decuplată prin apăsarea lungă a butonului.

Butonul RANGE

Servește la alegerea dintre selectarea automată (implicită) sau manuală al domeniului de măsurare.

Prin apăsarea consecutivă a butonului RAN se poate selecta modul automat sau manual. La apăsarea lungă aparatul va reveni la modul de selectare automat

Butonul SELECT

Butonul SEL servește la schimbarea modului de lucru în cadrul funcției de măsurare alese

Butonul

Butonul On/Off de Iluminare de fundal afișaj și lampă de lucru a clampmetrului. În cazul măsurării curentului, la apăsare va lumina lampa de lucru. În cazul altor moduri de măsurare, doar lumina de fundal va fi activată/dezactivată. Iluminarea de fundal se stinge automat după circa 20 sec. de iluminare.

Butonul lămpii de lucru al clampmetrului

Apăsând acest buton, se activează iluminarea de lucru al clampmetrului. După 20 sec. iluminarea se va stinge automat.

Operația De Măsurare

Măsurarea Curentului

Setați comutatorul de selectare în poz. 600A~ sau 20A~ Apăsați levierul de deschidere a fălcii clampmetrului și cuprindeți conductorul pe care urmează să îl măsurați Citiți valoarea afișată

NOTĂ: La măsurarea curentului fălcile clampmetrului trebuie să fie închise strâns, altfel se alterează precizia măsurării.

ATENȚIE! La măsurarea cu clampmetrul, cablurile de măsurare nu vor fi conectate la aparat

Măsurarea Curentului LPF

Această funcție servește la filtrarea componentelor de frecvență înaltă, eliminând semnalele cu frecvența de peste 1kHz

Setați comutatorul de selectare în poz.600A~ LPF, sau 20A~ LPF,

Apăsați levierul de deschidere a fălcii clampmetrului și cuprindeți conductorul pe care urmează să îl măsurați Citiți valoarea afișată

NOTĂ: La măsurarea curentului fălcile clampmetrului trebuie să fie închise strâns, altfel se alterează precizia măsurării.

ATENȚIE! La măsurarea cu clampmetrul, cablurile de măsurare nu vor fi conectate la aparat

Măsurarea Tensiunii

Setați comutatorul de selectare în poz. V după care apăsați butonul SEL alegând tipul tensiunii.

CC – tensiune continuă, CA tensiune alternativă.

Conectați cablul de măsurare roșu la mufa INPUT și cel negru la mufa COM. Conectați capetele cablurilor de măsurare la circuitul de măsurat.

Citiți valoarea de pe afișaj.

Măsurarea Rezistenței

Setați comutatorul de selectare în poz. Ω

Conectați cablul de măsurare roșu la mufa INPUT și cel negru la mufa COM. Conectați capetele cablurilor de măsurare la rezistența de măsurat.

Citiți valoarea de pe afișaj.

ATENȚIE! Pt evitarea defectării aparatului sau al electrocutării, la măsurarea rezistenței deconectați alimentarea circuitului în care se află rezistența de măsurat, respectiv descărcați condensatoarele de mare capacitate din circuit.

Măsurarea Continuității

Setați comutatorul de selectare în poz Ω


Apăsați butonul SEL o dată și aparatul va comuta în funcția de testare a continuității 

Conectați cablul de măsurare roșu la mufa INPUT și cel negru la mufa COM. Conectați capetele cablurilor de măsurare la circuitul de testat. Dacă rezistența circuitului este mai mică de 30 Ω , aparatul va emite un bip sonor.

NOTĂ: Testul de continuitate servește și la indicarea stării de închis/deschis al circuitului.

ATENȚIE! Pt evitarea defectării aparatului sau al electrocutării, la măsurarea rezistenței deconectați alimentarea circuitului în care se află rezistența de măsurat, respectiv descărcați condensatoarele de mare capacitate din circuit.

Testarea diodelor

Setați comutatorul de selectare în poz. 

Conectați cablul de măsurare roșu la mufa INPUT și cel negru la mufa COM.

Conectați cablul roșu la anodul diodei și cel negru la catod. Pe afișaj va apare tensiunea de deschidere a diodei. La schimbarea polarității, pe afișaj va apare simbolul „OL”.

ATENȚIE! Pt evitarea defectării aparatului sau al electrocutării, la măsurarea rezistenței deconectați alimentarea circuitului în care se află rezistența de măsurat, respectiv descărcați condensatoarele de mare capacitate din circuit.

Măsurarea temperaturii

Setați comutatorul de selectare în poz. °C/°F

Conectați sonda tip K la multimetru. Conectați capătul roșu la mufa INPUT și cel negru la mufa COM. Apăsați butonul SEL pt. alegerea unității de măsură (°C sau °F).

Atingeți sonda la obiectul de măsurat, sau așezați-o în mediul de determinare a temperaturii.

Citiți temperatura de pe afișaj.

ATENȚIE! Pt. evitarea electrocutării, nu așezați sonda în mediu electric, respectiv nu executați măsurători în cuprătorul cu microunde. Suprafețele încinse pot cauza arsuri, ca atare acordați atenție sporită pt. evitarea acestora.

NCV (Non-Contact-Voltage) – Măsurarea tensiunii fără contact electric direct

Setați comutatorul de funcții în poz. NCV. Apropiati partea frontală a aparatului (capul clampmetrului) la conductorul de măsurat. La prezența tensiunii în conductor, aparatul va emite un semnal sonor intermitent și LED-ul de control va lumina intermitent de asemenea. Cu cât frecvența semnalelor este mai mare, cu atât con-

ductorul sub tensiune se află mai apropiat de aparat. Funcția de căutare a fazei: Conectați cablul roșu la mufa INPUT, după care atingeți vârful de măsurare al cablului la conductorul dezizolat pe care doriți să îl testați. La prezența fazei, aparatul va emite un semnal sonor intermitent și LED-ul de control va lumina intermitent de asemenea.

ATENȚIE! Detectorul de tensiune NCV nu asigură întotdeauna o indicație precisă, întrucât sensibilitatea aparatului este puternic influențată de grosimea izolației conductorului. Acest mod de detectare a tensiunii este aplicabil numai în cazul curentului alternativ CA.

Curent CA (A~)

Domeniu de măsurare	Rezoluție	Precizie
2A	0.001A	±(2,5%+10 digit)
20A	0.01A	
200A	0.1A	
600A	1A	

True RMS Dependența de frecvență: 40Hz-1KHz

TENSIUNE CC (V $\overline{\text{---}}$)

Domeniu de măsurare	Rezoluție	Precizie
200mV/ 400mV/ 600mV	0.1mV	±(0,5% + 3 digit)
2V/4V/6V	0.001V	±(0,8% + 5 digit)
20V/40V/60V	0.01V	
200V/ 400V/ 600V	0.1V	

Impedanța de intrare: 10M Ω ;
Tensiune max. de intrare: 600V DC / 600VCA RMS

Tensiune CA (V~)



Domeniu de măsurare	Rezoluție	Precizie
200mV/ 400mV/ 600mV	0.1mV	±(0,8% + 3 digit)
2V/4V/6V	0.001V	±(1,0% + 5 digit)
20V/40V/60V	0.01V	
200V/ 400V/ 600V	0.1V	
600V	1V	±(1,2% + 5 digit)

Impedanța de intrare: 10M Ω ;
Tensiune max. de intrare: 600V DC / 600VCA RMS
TrueRMS Dependența de frecvență: 40Hz-1kHz
Rezistență (Ω)

Domeniu de măsurare	Rezoluție	Precizie
200 Ω / 400 Ω / 600 Ω	0.1 Ω	±(1.0% + 10 digit)
2K Ω /4k Ω /6k Ω	0.001k Ω	±(0.8% + 5 digit)
20k Ω / 40k Ω / 60k Ω	0.01k Ω	
200k Ω / 400k Ω / 600k Ω	0.1k Ω	
2M Ω /4M Ω /6M Ω	0.001M Ω	±(2.0% + 10 digit)
20M Ω /40M Ω	0.01M Ω	

Protecție la supratensiune: 250V CC sau 250VCA RMS

Test diodă și continuitate

Mod de lucru	
	APe afișaj va apare tensiunea de deschidere a diodei
	Se va emite un semnal sonor, dacă rezistența este mai mică de 30 Ω

Temperatură (°C/°F)

Domeniu de măsurare	-20°C ~ 1000°C	
Rezoluție	1°C	
Precizie	-20°C ~ 0°C	±(5% + 4 digit)
	0°C ~ 400°C	±(2% + 3 digit)
	400°C ~ 1000°C	±(3% + 3 digit)
Domeniu de măsurare	0°F ~ 1800°F	
Rezoluție	1°F	
Precizie	-4°F ~ 50°F	±(5% + 4 digit)
	50°F ~ 750°F	±(2% + 3 digit)
	750°F ~ 1832°F	±(3% + 3 digit)

Protecție la supratensiune: 250V CC sau 250VCA RMS

TECHNICKÉ ÚDAJE


Displej:	LCD displej s podsvietením, maximálna zobraziteľná hodnota: "1999"
Prevádzková teplota:	0°C - 40°C (32°F - 104°F)
Prevádzková vlhkosť:	<80% RH
Skladovacia teplota:	-10°C - 60°C (14°F - 122°F)
Skladovacia vlhkosť:	<70% RH
Rýchlosť merania:	2/mp
Výber meracieho rozsahu:	automatický alebo manuálny
Max. otvorenie klieštín:	26 mm
Trieda merania:	Cat III 600V
Napájanie:	3x AAA 1,5V batéria
Rozmery:	194 x 72 x 35 mm
Hmotnosť:	~230g (s batériou)
Prepäťová ochrana a prúdový chránič	
Automatické vypnutie	
Funkcia uloženia práve nameranej hodnoty (HOLD)	

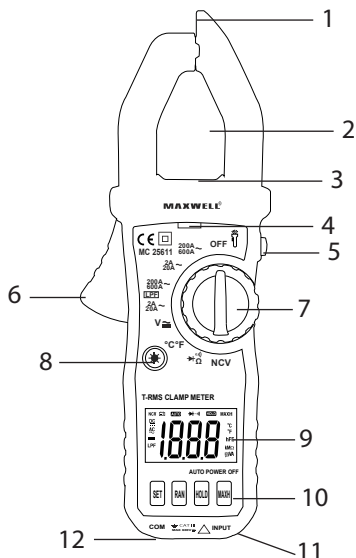
BEZPEČNOSTNÉ UPOZORNENIA

Tento návod obsahuje informácie potrebné pre správne a bezpečné zaobchádzanie s meracím prístrojom. V prípade nedodržania tu uvedených bezpečnostných pokynov môže dôjsť k poškodeniu meracieho prístroja. Upozornenie!

Prečítajte si pozorne tento návod na použitie ešte pred prvým použitím meracieho prístroja.

Dbajte na pokyny týkajúce sa bezpečnosti a použitia meracieho prístroja preto, aby bola zabezpečená maximálna osobná bezpečnosť.

- Pri meraní nikdy neprekračujte maximálne vstupné meracie hodnoty!
- Nepokúšajte sa prevádzať meranie v priestoroch, kde hrozí nebezpečenstvo požiaru alebo v parnom, prašnom, zadymenom prostredí.
- Nedotýkajte sa meracieho prístroja ak máte vlhké / mokré ruky!
- Nikdy neotvárajte kryt baterky počas merania!
- Pred každým meraním skontrolujte stav meracích šnúr a prístroja. Ak nájdete na prístroji alebo príslušenstve akúkoľvek chybu, napr. poškodená izolácia, prasknutý kryt a pod., nepoužívajte ho.
- Neotáčajte prepínačom funkcií ak je merací prístroj pripojený na meraný obvod.
- Merací prístroj neopravujte, neupravujte a nezasahujte do jeho konštrukcie. Akékoľvek opravy a kalibráciu zverte do rúk odborníkom.
- Pred výmenou batérie odpojte všetky merané obvody a vypnite merací prístroj.
- Batérie meracieho prístroja nevymieňajte ak máte vlhké / mokré ruky.
- Pred každým meraním sa ubezpečte o tom, že je správne nastavená meracia funkcia.
- Merací prístroj nevystavujte priamemu slnečnému žiareniu, parnému alebo prašnému prostrediu.
- Ak sa na displeji zobrazí symbol , vymeňte napájacie batérie. Meranie s vybitými batériami vedie k chybným výsledkom merania.



- 1 „NCV“ senzor/zavádzací hrot
2. Klieštiny multimetra
3. Pracovné svetlo multimetra (LED)
4. „NCV“ – kontrolná LED
5. Vypínač pracovného svetla ON/OFF
6. Otváranie klieštín
7. Otočný prepínač funkcií
8. Tlačítko podsvietenia ON/OFF
9. LCD displej
10. Tlačítka funkcií
 - SEL – SELECT, zmena meracieho režimu
 - RAN – RANGE, prepnutie na manuálnu zmenu rozsahu
 - HOLD – funkcia uloženia nameranej hodnoty
 - MAXH, MAX HOLD, uloženie maximálnej nameranej hodnoty
11. INPUT – merací konektor
12. COM – spoločný merací konektor

FUNKCIE
HOLD tlačítko

Funkcia uloženia nameraných údajov. Pri krátkom stlačení tlačítka sa zobrazí a uloží práve nameraná hodnota na displeji.

Pri druhom stlačení sa merací prístroj prepne späť do normálneho meracieho režimu.

MAX HOLD tlačítko

Funkcia uloženia maximálnej hodnoty. Pri krátkom stlačení MAXH tlačítka sa zobrazí a uloží práve nameraná hodnota na displeji.

Táto hodnota sa dovtedy nezmení dokiaľ merací prístroj nenameria nejakú vyššiu hodnotu. Funkciu je možné vypnúť dlhším stlačením tohto tlačítka.

RANGE tlačítko

Výber automatického (základný) alebo manuálneho meracieho rozsahu.

V ručnom režime stláčaním tlačítka RAN dochádza k prepínaniu medzi jednotlivými meracími rozsahmi. Návrat do automatického režimu prepínania meracieho rozsahu po dlhšom stlačení tlačítka.

SELECT tlačítko

V závislosti na polohe otočného prepínača funkcií dochádza stlačením tlačítka SEL k prepínaniu medzi jednotlivými možnými funkciami.

☉ tlačítko

Zapnutie/vypnutie podsvietenia. Po stlačení tlačítka sa zapne / vypne podsvietenie displeja.

Ak nedôjde k opätovnému stlačeniu tlačítka, vypnutiu, tak po asi 20 s dôjde k automatickému vypnutiu podsvietenia.

Tlačítko pracovného svetla

Po stlačení tlačítka začne svietiť LED pracovné svetlo. Po asi 20 s dôjde k automatickému vypnutiu.

MERANIE**Merania prúdu**

Nastavte otočný prepínač funkcií do polohy 600A~ alebo 20A~.

Stlačte tlačítko pre otvorenie klieští meracieho prístroja tak, aby sa otvorili a úplne uzavreli okolo meraného vodiča.

Na displeji odčítate nameranú hodnotu.

Poznámka: Pri meraní prúdu musia byť kliešte meracieho prístroja úplne uzavreté, v opačnom prípade to má výrazný vplyv na presnosť merania.

POZOR: Počas merania prúdu dbajte na to, aby v meracích konektoroch neboli pripojené žiadne šnúry.

Meranie napätia

Nastavte prepínač meracích funkcií do polohy V a potom pomocou tlačítka SEL vyberte typ meraného napätia DC – jednosmerné, AC – striedavé. Pripojte meracie šnúry tak, že červenú vložíte do konektoru INPUT a čiernu do COM konektoru. Pripojte meracie šnúry k meranému okruhu alebo zdroju meraného napätia. Z displeja odčítajte nameranú hodnotu.

Meranie prúdu LPF

Táto funkcia slúži na potlačenie akéhokoľvek vysokofrekvenčného signálu z elektrickej siete, ktorý by mohol ovplyvniť presný výsledok merania. Preto po zapnutí tejto funkcie kliešťový multimeter odfiltruje z merania signál, ktorý má frekvenciu vyššiu ako 1KHz.

Nastavte otočný prepínač funkcií do polohy 600A~ LPF alebo 20A~ LPF.

Stlačte tlačítko pre otvorenie klieští meracieho prístroja tak, aby sa otvorili a úplne uzavreli okolo meraného vodiča.

Na displeji odčítate nameranú hodnotu.

Poznámka: Pri meraní prúdu musia byť kliešte meracieho prístroja úplne uzavreté, v opačnom prípade to má výrazný vplyv na presnosť merania.

POZOR: Počas merania prúdu dbajte na to, aby v konektoroch neboli pripojené žiadne meracie šnúry.

Meranie odporu

Nastavte prepínač meracích funkcií do polohy Ω .

Pripojte meracie šnúry tak, že červenú vložíte do konektoru INPUT a čiernu do COM konektoru.

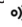
Pripojte meracie šnúry k meranému okruhu.

Z displeja odčítajte nameranú hodnotu.

POZOR: Pred meraním sa ubezpečte o tom, že meraný okruh nie je pod napätím a že sú vybité všetky kondenzátory, v opačnom prípade hrozí nebezpečenstvo úrazu elektrickým prúdom a poškodenia meracieho prístroja!

Meranie kontinuity, skratu

Nastavte prepínač meracích funkcií do polohy Ω .

Pomocou tlačítka SEL, stlačte jeden krát, vyberte funkciu meranie kontinuity .


Pripojte meracie šnúry tak, že červenú vložíte do konektoru INPUT a čiernu do COM konektoru.

Pripojte meracie šnúry k meranému okruhu. Ak je odpor medzi dvoma koncami menší ako 30 Ω v takomto prípade merací prístroj na to upozorní zvukovým signálom.

Poznámka: Meranie kontinuity / skratu slúži na kontrolu či je meraný okruh v otvorenom / uzatvorenom stave.

POZOR: Pred meraním sa ubezpečte o tom, že meraný okruh nie je pod napätím a že sú vybité všetky kondenzátory, v opačnom prípade hrozí nebezpečenstvo úrazu elektrickým prúdom a poškodenia meracieho prístroja!

Meranie diód

Nastavte prepínač meracích funkcií do polohy Ω . Pomocou tlačítka SEL, stlačte dva krát, vyberte funkciu meranie diód .

Pripojte meracie šnúry tak, že červenú vložíte do konektoru INPUT a čiernu do COM konektoru. Pripojte červenú meraciu šnúru k anóde a čiernu ku katóde. Na displeji sa zobrazí otváracie napätie diódy. Ak ste náhodou prehodili polaritu na displeji sa objaví nápis „OL“.

POZOR: Pred meraním sa ubezpečte o tom, že meraný okruh nie je pod napätím a že sú vybité všetky kondenzátory, v opačnom prípade hrozí nebezpečenstvo úrazu elektrickým prúdom a poškodenia meracieho prístroja!

Meranie teploty

Nastavte prepínač meracích funkcií do polohy °C/°F!

Pripojte meraciu sondu typu K k multimetru. Tak, že červenú šnúru vložíte do konektoru INPUT a čiernu do COM konektoru. Pomocou tlačítka SEL vyberte jednotku, v ktorej chcete merať teplotu (°C alebo °F).

Dotknite sa meracou sondou predmetu, ktorého teplotu chcete zmerať alebo ju umiestnite do prostredia, ktorého teplotu chcete zmerať.

Odčítajte nameranú hodnotu z displeja.

POZOR: Predchádzajte úrazom a meraciu sondu nikdy neumiestňujte na miesto, ktoré je pod prúdom, a tak isto nevkladajte do mikrovlnnej rúry! Horúci meraný povrch môže spôsobiť závažné popáleniny, preto pri meraní postupujte s maximálnou opatrnosťou.

NCV (Non-Contact-Voltage) – Bezkontaktné vyhľadávanie napätia

Nastavte otočný prepínač meracích funkcií do polohy NCV. Priblížte sa hornou časťou meracieho prístroja (špička klieštiny multimetra) k testovanému vodiču. Pri zistení napätia bude merací prístroj prerušovane pípať a kontrolná LED bude blikať. Čím je signál častejší, tým je merací prístroj bližšie k vodiču pod napätím.

Funkcia hľadania fázy: pripojte červenú meraciu šnúru do INPUT konektora a potom sa ňou dotknite odizolovaného konca vodiča. Pri zistení fázy bude merací prístroj prerušovane pípať a kontrolná LED bude blikať.

POZOR: pri bezkontaktnej detekcii napätia nemusí merací prístroj vždy spoľahlivo signalizovať napätie, pretože citlivosť meracieho prístroja je závislá od hrúbky izolácie. Túto funkciu je možné použiť iba pre vyhľadávanie striedavého napätia.

AC prúd (A~)

Merací rozsah	Rozlíšenie	Presnosť
2A	0.001A	±(2,5%+10 digit)
20A	0.01A	
200A	0.1A	
600A	1A	

TrueRMS frekvenčná závislosť: 40Hz-1KHz

DC napätie (V $\overleftrightarrow{=}$)

Merací rozsah	Rozlíšenie	Presnosť
200mV/ 400mV/ 600mV	0.1mV	±(0.5% + 3 digit)
2V/4V/6V	0.001V	±(0.8% + 5 digit)
20V/40V/60V	0.01V	
200V/ 400V/ 600V	0.1V	

Vstupná impedancia: 10M Ω ;

Max. vstupné napätie: 600V DC / 600V AC RMS

AC napätie (V~)

Merací rozsah	Rozlíšenie	Presnosť
200mV/ 400mV/ 600mV	0.1mV	±(0.8% + 3 digit)
2V/4V/6V	0.001V	±(1.0% + 5 digit)
20V/40V/60V	0.01V	
200V/ 400V/ 600V	0.1V	
600V	1V	±(1.2% + 5 digit)

Vstupná impedancia: 10M Ω ;

Max. Vstupné napätie: 600V DC / 600V AC RMS



TrueRMS frekvenčná závislosť: 40Hz-1kHz

Odpor (Ω)

Merací rozsah	Rozlíšenie	Presnosť
200 Ω / 400 Ω / 600 Ω	0.1 Ω	±(1.0% + 10 digit)
2K Ω /4k Ω /6k Ω	0.001k Ω	±(0.8% + 5 digit)
20k Ω / 40k Ω / 60k Ω	0.01k Ω	
200k Ω / 400k Ω / 600k Ω	0.1k Ω	
2M Ω /4M Ω /6M Ω	0.001M Ω	±(2.0% + 10 digit)
20M Ω /40M Ω	0.01M Ω	

Prepätová ochrana: 250V DC alebo 250V AC RMS

Meranie diód a kontinuity

Režim	
	Na displeji sa zobrazí otváracie napätie diódy
	Zvukový signál signalizuje odpor menší ako 30 Ω

Teplota ($^{\circ}$ C/ $^{\circ}$ F)

Merací rozsah	-20 $^{\circ}$ C ~ 1000 $^{\circ}$ C	
Rozlíšenie	1 $^{\circ}$ C	
Presnosť	-20 $^{\circ}$ C ~ 0 $^{\circ}$ C	±(5% + 4 digit)
	0 $^{\circ}$ C ~ 400 $^{\circ}$ C	±(2% + 3 digit)
	400 $^{\circ}$ C ~ 1000 $^{\circ}$ C	±(3% + 3 digit)
Merací rozsah	0 $^{\circ}$ F ~ 1800 $^{\circ}$ F	
Rozlíšenie	1 $^{\circ}$ F	
Presnosť	-4 $^{\circ}$ F ~ 50 $^{\circ}$ F	±(5% + 4 digit)
	50 $^{\circ}$ F ~ 750 $^{\circ}$ F	±(2% + 3 digit)
	750 $^{\circ}$ F ~ 1832 $^{\circ}$ F	±(3% + 3 digit)

Prepätová ochrana: 250V DC alebo 250V AC RMS