

PENCIL TORCH - 28098

WARNING!

- Flame is invisible in the sun; it becomes harmful when carelessly used.
- The top turns scalding hot in use. Do not touch or push.
- Ensure that the flame is out when putting down the Pencil Torch
- Keep away from flammable materials.
- Do not place or refill the torch near flame, heater or flammable materials.
- Do not place it in the sun or a place where the temperature exceeds 25°C
- Do not keep it in the car on a hot day.
- Use in a well-ventilated place.
- Do not soak it in water.
- Keep away from children

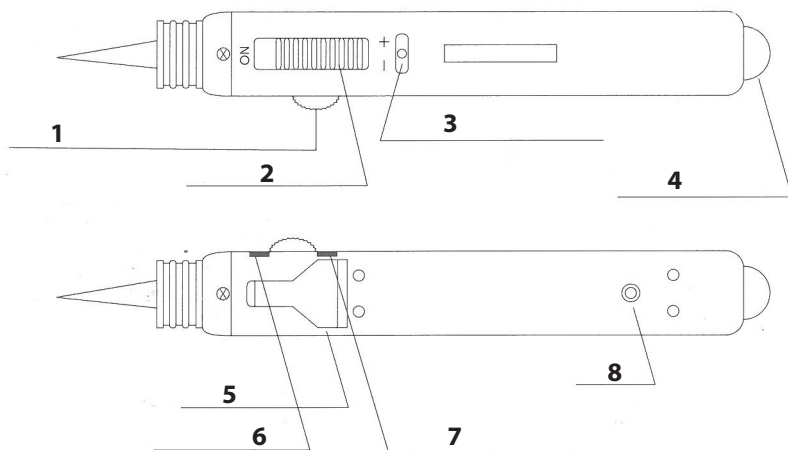
OPERATING INSTRUCTIONS

Your JET-503 Pencil Torch is simple to use.

- Slide the switch to On or Off.
- Press ball at the end to ignite. The torch ignites automatically, thanks to its hi-tech, state-of-the-art Piezo electronic ignition system.
- Slide regulator to adjust flame height.
- Draw out the inner-loaded support if necessary
- Ensure that the switch is off while refilling. Press container nozzle down vertically into refill opening. Gas will overflow when full. After filling, allow a few minutes for gas to stabilize before using.

TROUBLESHOOTING

Problem	Probable cause	Solution
Unable to ignite	1. No fuel 2. Gas pressure too high or low	1. Refill with Butane gas 2. Slide regulator to a lower or higher position
Gas overflowing	Setting too high	Adjust flame regulator gradually and ignite again
Low gas pressure	Fuel is cold	1. Refuel 2. Hold torch in hands to warm it up



1. Converter switch
2. On/Off button
3. Flame Regulator
4. Ignitor Ball
5. Support
6. Jet flame
7. Normal flame
8. Refill

TECHNICAL PARAMETERS

Dimensions	length: 165mm x major axis 25mm x minor axis 15mm
Weight	63g
Inside pressure	(0.35 ± 0.05) MPa
Continuous burning time	No more than 8 minutes (recommended time: 5 minutes)
Max. flame temperature	1300°C
Flame height range	min: 20mm; max: 65mm (at room temperature of 22°C)
Capacity	3.5g

USAGE INSTRUCTIONS

- Before igniting, the converter must be turned to jet flame or the lighter can not be ignited.
- When using, turn the converter to set the flame to either jet flame or normal flame.

GÁZFORRASZTÓ CERUZA - 28098

FIGYELMEZTETÉS!

- Erős napfénynél a láng láthatatlan lehet, legyen óvatos a használatakor.
- A ceruza teteje felforrósodik használat közben, ne érjen hozzá.
- Mielőtt leteszi a készüléket, győződjön meg róla hogy az kikapcsolt állapotban van.
- Ne használja a készüléket gyúlékony anyagok közelében.
- Ne tárolja és ne töltsé újra a készüléket nyílt láng, fűtőtestek vagy gyúlékony anyagok közelében.
- Ne hagyja a készüléket a napon, vagy olyan helyen ahol a hőmérséklet meghaladhatja a 25°C-ot.
- Ne hagyja a készüléket az autóban egy forró napon.
- Csak jó szellőzésű helyeken használja.
- Ne merítse vízbe a készüléket.
- Gyermekektől elzárva tartandó.

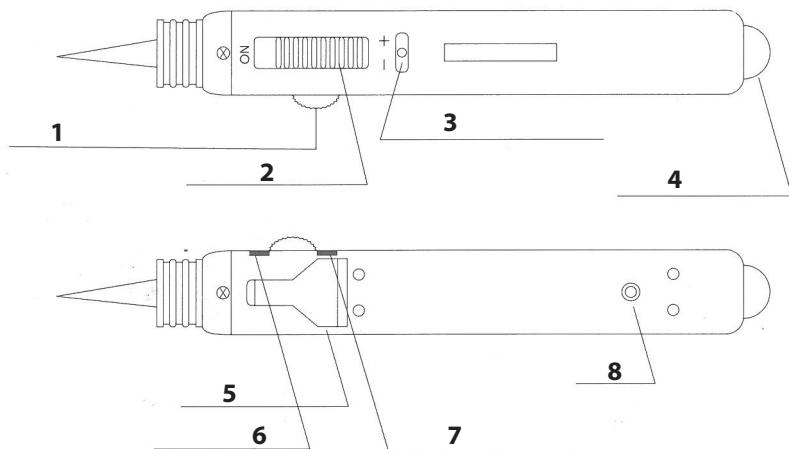
MŰKÖDÉS

Az Ön által megvásárolt JET-503 Gázforrasztó ceruza egyszerűen használható.

- Bekapcsoláshoz csúsztassa a bekapcsológombot On állásba.
- Nyomja meg a ceruza alján található gombot a begyújtáshoz. A ceruza automatikusan begyullad, köszönhetően a kiváló minőségű Piezo gyújtórendszernek.
- Az állítókar segítségével állítsa be a kívánt lángméretet.
- Ha mindkét kezére szüksége van a munkához, használja a kihajtható tartófület.
- Újratöltés előtt győződjön meg róla hogy a kapcsoló Off állapotban van. A töltőt függőlegesen tartva csatlakoztassa a töltőnyílásba. A gáz kifolyhat ha a tároló megtelt. Töltés után hagyja pár percig stabilizálódni a gázt, mielőtt használná a készüléket.

HIBAELHÁRÍTÁS

Probléma	Valószínű ok	Megoldás
A készülék nem gyullad be	1. Kifogyott a gáz 2. A gáz nyomása túl magas, vagy túl alacsony	1. Töltse újra bután gázzal 2. Fordítsa az állítókart magasabb vagy alacsonyabb állásba
Kifolyik a gáz	A beállítás túl magas	Fokozatosan vegye lejjebb a gáz erősségét és próbálja újra
Alacsony nyomás	A gáz hőmérséklete alacsony	1. Töltse újra a készüléket 2. Tartsa kézben pár percig hogy felmelegedjen



1. Láng mód választó
2. Ki/Bekapcsoló gomb
3. Lángéresség állító kar
4. Gyújtógomb
5. Tartófül
6. Szúroláng
7. Normál láng
8. Újratöltő nyílás

TECHNIKAI ADATOK

Méret	hosszúság: 165mm x külső kerület 25mm x belső kerület 15mm
Súly	63g
Belső nyomás	(0.35 ± 0.05) MPa
Folyamatos égési idő	Nem több mint 8 perc (javasolt idő: 5 perc)
Max. láng hőmérséklet	1300°C
Láng mérettartomány	min: 20mm; max: 65mm (22°C-os szobahőmérsékleten)
Kapacitás	3.5g

HASZNÁLAT

- Gyújtás előtt az állítókart fordítsa a szúroláng pozícióba, különben a láng nem gyullad be.
- Ha meggyulladt, az állítókaral válassza ki a megfelelő lángtípust.

CREION DE LIPIT CU GAZ BUTAN - 28098

ATENȚIE!

- La lumina solară puternică flacăra poate fi invizibilă, fiți prudent la utilizare.
- Vârful creionului se încinge în timpul utilizării, nu-l atingeți.
- Înainte să puneți jos aparatul asigurați-vă că este oprit.
- Nu utilizați aparatul în apropierea materialelor inflamabile.
- Nu depozitați și nu reîncărcați aparatul în apropierea flăcărilor deschise, corpurilor de încălzire sau materialelor inflamabile.
- Nu lăsați aparatul la soare sau unde temperatura depășește 25°C.
- Nu lăsați aparatul în mașină când mediul ambiant este fierbinte.
- Folosiți doar în locuri bine ventilate.
- Nu scufundați în apă aparatul.
- Nu lăsați la îndemâna copiilor

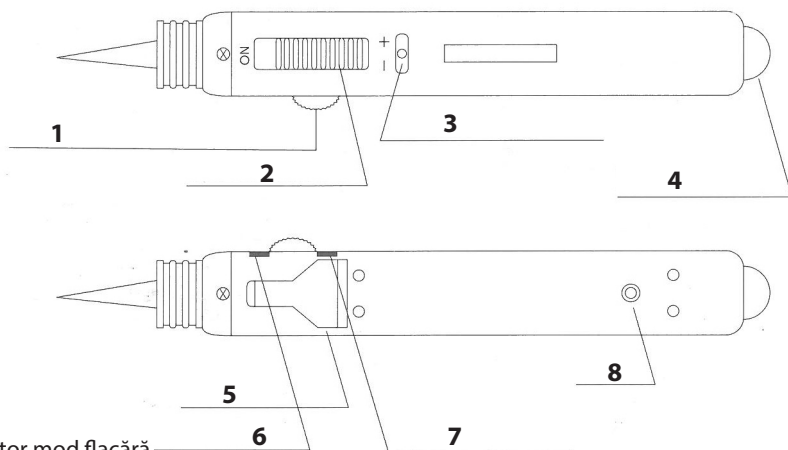
FUNCȚIONARE

Creionul de cositorit cu gaze JET-503 cumpărat de Dvs. este ușor utilizabil.

- Pentru pornit glisați comutatorul de pornire la poziția On.
- Apăsați butonul care se află la baza creionului pentru aprindere. Creionul se aprinde automat mulțumit sistemului calitativ Piezo de aprindere.
- Cu ajutorul brațului reglați mărimea dorită a flăcării.
- Dacă aveți nevoie de ambele mâini folosiți urechiușa de rezemare.
- Înainte de reîncărcare asigurați-vă că comutatorul este în poziția Off. Rezervorul conectați la orificiul de umplere în poziția verticală. Gazul poate revărsa dacă creionul s-a umplut. După umplere lăsați câteva minute gazul să se stabilizeze înainte de utilizarea aparatului.

DEPANARE

Problema	Cauza probabilă	Soluție
Aparatul nu se aprinde	1. S-a terminat gazul 2. Presiunea gazului este prea mare sau prea mică	1. Reîncărcați cu gaz butan 2. Răsuciți brațul de reglaj la poziție mai mare sau mai mică
Gazul curge afară	Este reglat la prea tare	Treptat reduceți puterea gazului și încercați din nou
Presiune mică	Temperatura gazului este mică	1. Reîncărcați aparatul 2. Țineți în mână câteva minute să se încălzească



1. Selector mod flacără
2. Buton Pornit/Oprit
3. Braț reglat nivelul flăcării
4. Buton aprindere
5. Urechiușă de susținere
6. Flacără de străpungere
7. Flacără normală
8. Orificiu de reîncărcare

DATE TEHNICE

Mărime	lungime: 165mm x diametru exterior 25mm x diametru interior 15mm
Greutate	63g
Presiune interioară	(0.35 ± 0.05) MPa
Temp de ardere continuă	Nu mai mult de 8 minute (timp recomandat: 5 min)
Temperatura max. A flăcării	1300°C
Interval mărime flacără	min: 20mm; max: 65mm (la temp. camerei 22°C)
Capacitate	3.5g

UTILIZARE

- Înainte de aprindere brațul răsuciți în poziția flacără de străpungere altfel flacără nu se aprinde.
- Dacă s-a aprins, cu brațul de reglaj alegeți flacără dorită.

SPÁJKOVAČKA PLYNOVÁ - 28098

UPOZORNENIE!

- U silného slnečného svetla plameň môže byť neviditeľný, bedte opatrný u používanie.
- Hrot ceruzky sa zahrie počas používanie, nedotýkajte to.
- Predtým, aby ste uložili prístroj, presvedčte sa, že je vo vypnutom stave.
- Nepoužívajte prístroj v blízkosti horľavých materiálov.
- Neskladajte a nenabite prístroj v blízkosti otvoreného ohňa, vykurovacích telies, a horľavých materiálov.
- Nenechajte prístroj na slnku, kde teplota môže byť nad 25°C.
- Nenechajte prístroj v aute v horúcom počasí.
- Použite len v miestach, kde je dobrá ventilácia.
- Neponárajte prístroj do vody.
- Uchovajte mimo dosahu detí

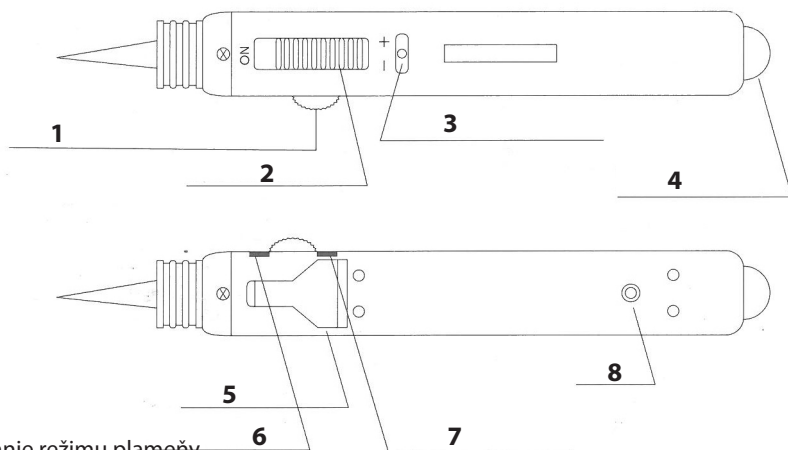
PREVÁDZKA

Vaša nakúpená JET-503 plynová spájkovačka (ceruzka) je jednoducho použiteľná.

- Na zapínanie dajte spínača zapínanie do polohy ON.
- Potlačte tlačidlo na dolnej časti ceruzky pre vznietenie. Ceruzka automaticky vznieti, díky vysoko – kvalitného systému zapaľovania Piezo.
- S pomocou páky nastavte želanú veľkosť plameňi.
- Ak potrebujete obidve ruky k práci, použite rozkladacie držiaky.
- Pred doplnenie presvedčte sa, že spínač je v pozícii OFF. Nabíjačku pripojte vertikálne do konektora nabíjanie. Plyn môže vytiect, ak sklad je plný. Po nabíjanie nechajte plyn stabilizovať po pár minút, pred používaním prístroja

RIEŠENIE PROBLÉMOV

Pokyny	Možnostné dôvody	Riešenie
Prístroj sa nedá vznietiť	1. Plyn je vyčerpaný 2. Tlak plynu je príliš vysoká, alebo príliš nízka	1. Doplníte znova s plynou butánovou 2. Nastavte páku do vysokej alebo nízkej polohy
Plyn sa vetečie	Nastavenie je príliš vysoká	Postupne dajte dole silu plynu a skúste to znova
Nízky tlak	Teplota plynu je príliš nízka	1. Nabite prístroj znova 2. Podržte prístroj v rukách po pár minút, aby rozohrial



1. Vybranie režimu plameňy
2. Tlačidlo Za/Vypnutie
3. Páka na nastavenie silu plyna
4. Tlačidlo vznietenie
5. Držiak
6. Chytrá plameň
7. Normalná plameň
8. Medzera doplnenie

TECHNICKÉ DÁTA

Rozmery	dĺžka: 165mm x vonkajší obvod 25mm x vnútorný obvod 15mm
Váha	63g
Vnútorný tlak	(0.35 ± 0.05) MPa
Doba kontinuálneho horenia	Nie je viac, ako 8 minút (odporúčaná doba: 5 min.)
Max. Teplota plameňa	1300°C
Rozsah veľkosti plameňy	min: 20mm; max: 65mm (na izbovú teplotu 22°C)
Kapacita	3.5g

POUŽÍVANIE

- Pred vznietenie nastavte páku do pozície chytej plameňy, inak plameň sa nevznietí.
- Ak už vznietil, s pomocou páky vyberte vhodnú typu plameňi.