

User's manual

Thank you for choosing this quality product - we hope it will provide you with the utmost satisfaction.

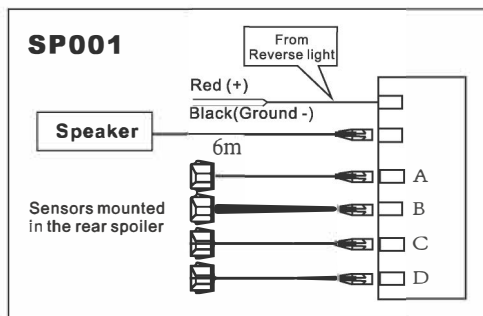
This product is only an additional warning device during a reversing operation - and does not directly affect the reversing or parking operation.

Before installing and commissioning the system, please read carefully the section of this manual corresponding to your kit code.

In case of any doubt or malfunction, please contact your dealer's technicians.

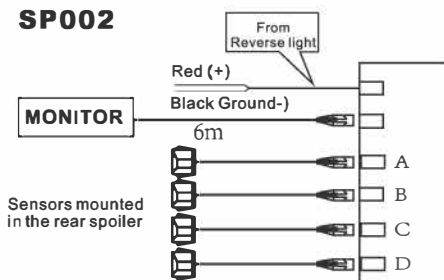
Technical parameters of the sensors

Voltage range	9 V...15 V
Nominal voltage	12 V DC
Bias power	< 0,5 W
Range	0...2,0 m
Sensor hole diameter	19 mm
Detection angle	X - 60° Y - 60°
Alert signal volume	65 dB
Working temperature	-30 °C...+ 80 °C
RF power (SP003 - wireless)	10 mW
FM (SP003 - wireless)	433 MHz

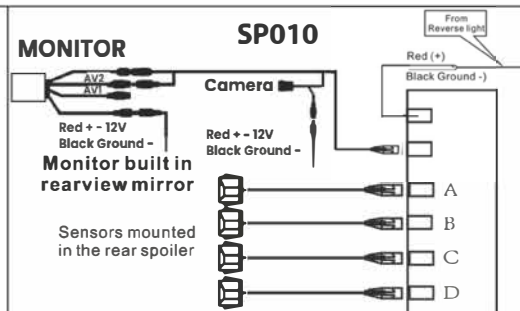


EN

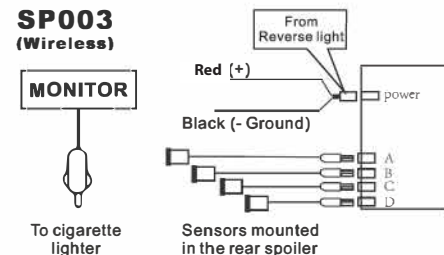
SP002



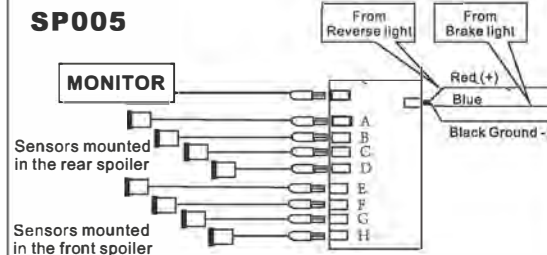
MONITOR SP010



SP003 (Wireless)



SP005



1. Installing the controller and monitor

The monitor is usually mounted with adhesive tape in the upper left corner - so that it does not in any way adversely affect your vision. The control unit is usually placed in the trunk, protected from moisture.

2. Installing sensors

Horizontal distance between sensors Height measured from ground Sensor mounted in perpendicular plane to the direction of travel



3. Important note

A. The system may encounter detection difficulties in the following situations:



B. Sensors must always be kept clean
C. Care must be taken to ensure the integrity of the wiring
D. Reversing should be carried out at low speed

Manual de utilizare

Vă mulțumim că ați ales produsul nostru de calitate – în speranța că vă va oferi cea mai deplină satisfacție.

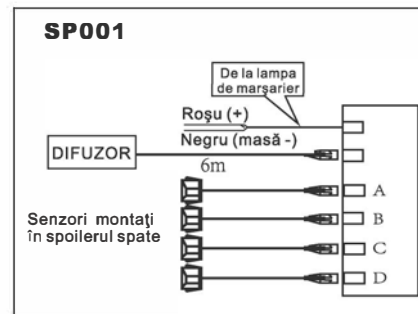
Acest produs este doar un echipament auxiliar de avertizare în cursul operației de mers înapoi – și nu influențează în mod direct modul de desfășurare a operației.

Înainte de instalarea și punerea în funcțiune a sistemului, Vă rugăm să consultați cu atenție prezentul manual la capitolul corespunzător codului sistemului Dvs.

În caz de dubii sau vreo malfuncționare, vă rugăm să contactați specialiștii firmei distribuitoare.

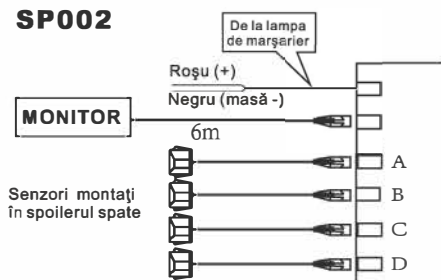
Parametri tehnici al senzorilor

Tensiunea de lucru	9 V...15 V
Tensiunea nominală	12 V CC
Puterea absorbită	< 0,5 W
Raza de acțiune	0...2,0 m
Diametrul senzorului	19 mm
Unghiul de sesizare	X – 60° Y – 60°
Volum sonor alarmă	65 dB
Temperatura de lucru	-30 °C...+ 80 °C
Puterea de emisie (SP003 – wireless)	10 mW
FM (SP003 – wireless)	433 MHz

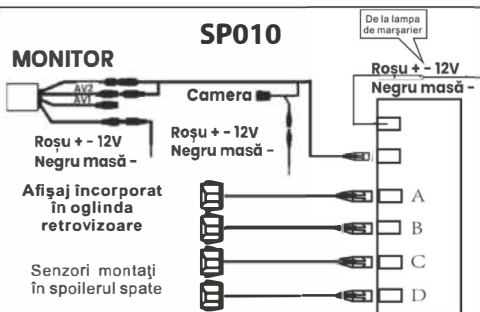


RO

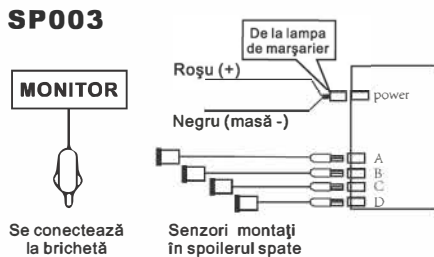
SP002



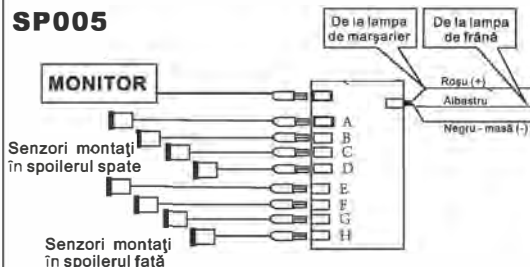
SP010



SP003



SP005



1. Instalarea centralei și al monitorului

Monitorul se instalează în general prin lipire - în colțul stânga-sus astfel - încât să ne afecteze negativ vizibilitatea. Centrala se instalează de obicei în portbagaj, într-un loc ferit de umezeală

2. Instalarea senzorilor

Distanța orizontală între senzori Înălțimea de la sol Montare perpendiculară pe direcția de mers



3. Notă importantă

A. Sistemul poate întâmpina dificultăți de sesizare în următoarele situații:



- B. Senzorii trebuie menținuți mereu curați
- C. Se va avea grijă de integritatea cablajelor
- D. În marșarier deplasarea se va executa cu viteză redusă

Felhasználói kézikönyv

Köszönjük, hogy ezt a minőségi termékünket választotta - reméljük, hogy a legteljesebb megelégedettséget fogja nyújtani Önnek.

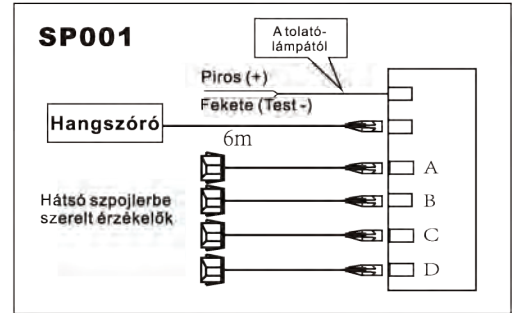
Ez a termék csak kiegészítő figyelmeztető berendezés a tolatási művelet során - és nem befolyásolja közvetlenül a tolatási vagy parkolási művelet végrehajtását.

A rendszer telepítése és üzembe helyezése előtt kérjük, figyelmesen olvassa el a jelen kézikönyvnek a Ön készüléke kódjának megfelelő fejezetét.

Bármilyen kétség vagy meghibásodás esetén forduljon a kereskedő szakembereihez.

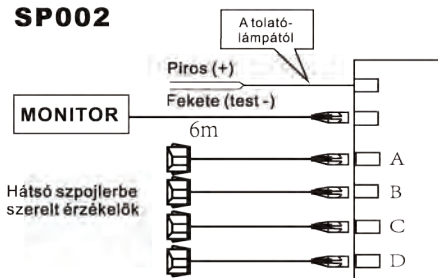
Az érzékelők műszaki paraméterei

Üzemi feszültség	9 V... 15 V DC
Névleges feszültség	12 V DC
Felvett teljesítmény	< 0,5 W
Hatósugár	0...2,0 m
Szenzor furat-átmérője	19 mm
Érzékelési szög	X – 60° Y – 60°
Jelzés hangereje	65 dB
Működési hőmérséklet	-30 °C...+ 80 °C
Adóteljesítmény (SP003 – wireless)	10 mW
FM (SP003 – wireless)	433 MHz

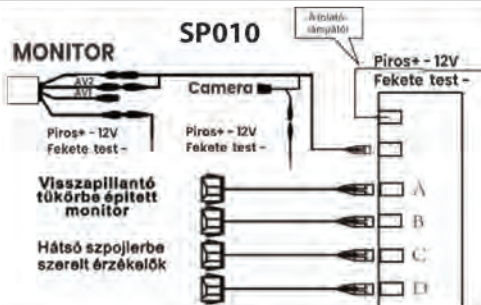


HU

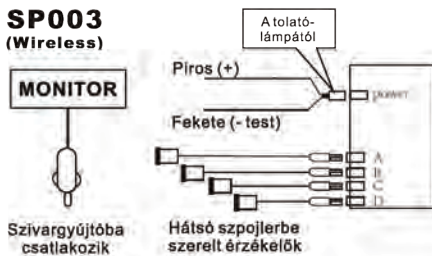
SP002



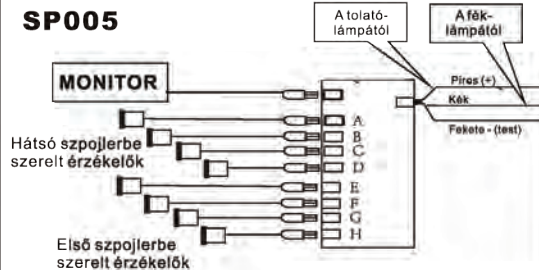
MONITOR SP10



SP003 (Wireless)



SP005



1. A vezérlő és a monitor felszerelése

A monitor általában ragasztással, a bal felső sarokba kerül felszerelésre - úgy, hogy semmiképp ne befolyásolja károsan a látási viszonyainkat.

A vezérlőegységet általában a csomagtartóban, nedvességtől védett helyen helyezik el.

2. Érzékelők telepítése

Az érzékelők közti vízszintes távolság Talajtól mért magasság Az érzékelő menetirányra merőleges síkban szerelve



3. Fontos megjegyzés

A. A rendszer érzékelési nehézségekre ütközhet a következő helyzetekben:



- B. Az érzékelőket mindig tisztán kell tartani
- C. Gondoskodni kell a vezetékek épségének biztosításáról
- D. A tolatást alacsony sebességgel kell végezni

Užívateľský manuál

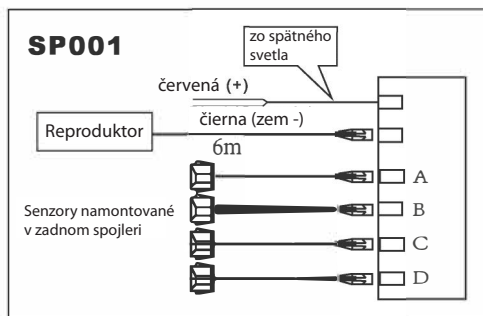
Ďakujeme, že ste si vybrali tento kvalitný výrobok - dúfame, že vám poskytne maximum spokojnosti.

Tento produkt je len dodatočným upozornením zariadenie počas reverznej prevádzky - a robí nemá priamy vplyv na cúvanie alebo parkovanie prevádzka.

Pred inštaláciou a uvedením do prevádzky systém, prečítajte si pozorne časť tento návod zodpovedá kódu vašej súpravy. V prípade akýchkoľvek pochybností alebo poruchy, prosím kontaktujte technikov vášho predajcu.

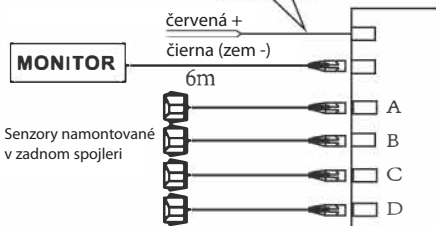
Technické parametre snímačov

Rozsah napätia	9 V...15 V
Menovité napätie	12 V DC
Sila zaujatosti	< 0,5 W
Rozsah	0...2,0 m
Priemer otvoru snímača	19 mm
Detekčný uhol	X – 60° Y – 60°
Hlasitosť výstražného signálu	65 dB
Pracovná teplota	-30 °C...+ 80 °C
RF napájanie (SP00 - bezdrôtové)	10 mW
FM (SP003 - bezdrôtové)	433 MHz



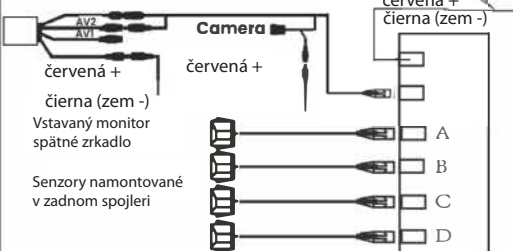
SK

SP002

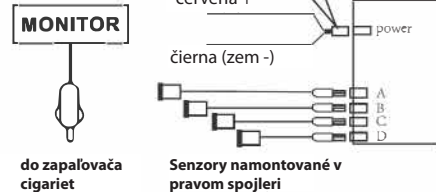


MONITOR

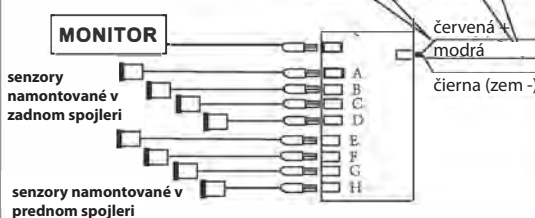
SP010



SP003 (Wireless)



SP005



1. Inštalácia ovládača a monitora

Monitor sa zvyčajne montuje pomocou lepidla páskou v ľavom hornom rohu - tak, aby nezasahovala akýmkoľvek spôsobom nepriaznivo ovplyvniť váš zrak. Ovládanie jednotka je zvyčajne umiestnená v kufri, chránená pred vlhkosť

2. Inštalácia snímačov

Horizontálna vzdialenosť medzi snímačmi

Výška meraná od zeme

Senzor namontovaný v rovine kolmej na smer jazdy



3. Dôležitá poznámka

A. Odpoveď: Systém môže mať problémy s detekciou v nasledujúcich situáciách:



B. Snímače musia byť vždy čisté

C. Je potrebné dbať na to, aby bola zabezpečená celistvosť elektroinštalácie

D. Cúvanie by sa malo vykonávať pri nízkej rýchlosti