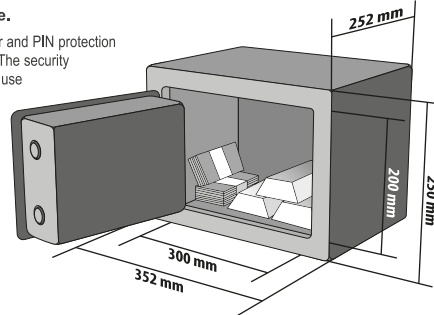


**DO NOT LEAVE THE KEYS AND OVERRIDE BATTERY CASE INSIDE OF THE SAFE!**

Thank you for choosing our product, we hope you enjoy using it for a long time.

Store your valuables, jewelry, and passports in a safe place in a large, strong safe. Fingerprint scanner and PIN protection for your irreplaceable items, capable of storing 120 fingerprints, thus excluding unauthorized persons. The security code can be a 3 to 5-digit number string that is completely unique. If you forget your PIN, you can only use the master key to unlock the safe. "Dual mode" provides advanced protection, so just a fingerprint or just a PIN is not enough to unlock the safe, you need to use them together.



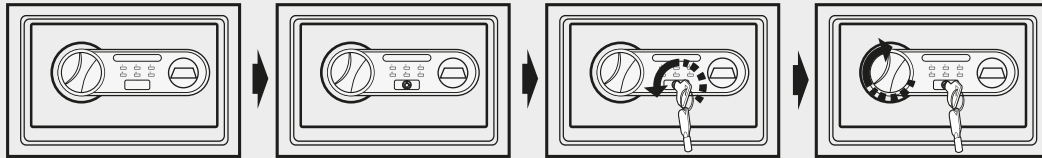
- Tough, strong design
- Elegant look
- With keypad
- 1-5 digit PIN
- 1 minute ban after 3 incorrect code entries
- Digital lock
- One way dosing with 19,5 mm steel rod
- 90 ° door opening with right hinges
- Removable shelf
- 2 pcs key (included)
- Build in capability
- Energy efficient - 4 x AA battery
- External power supply (in case of internal battery depletion)

**Tartozékok:**

- 4 AA battery
- 1 pcs steel shelf (removable)
- 1 pcs fabric
- 2 pcs screw and dowel
- override battery case

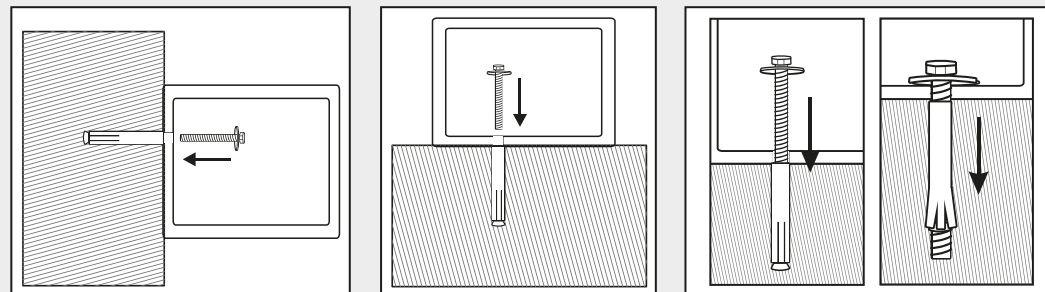
**Technical data:**

Power Source:	4 x AA (included)
External dimensions:	352 x 250 x 252 mm
Internal size:	348 x 220 x 248 mm
Thickness of steel wall:	2 mm
Door thickness:	46 mm, 4,2 mm steel cover

**ATTENTION: DO NOT LEAVE THE KEYS INSIDE OF THE SAFE!****PRODUCT DESCRIPTION**

- Yellow light is digital input indicator / Red light is undervoltage indicator / Green light is opening indicator
- Four ways to open the door: password to open the door / fingerprint to open the door / password plus fingerprint to open the door / use override key to open the door
- Factory default password is Customer password: 1234
- Factory default fingerprint is none (Note: When the fingerprint is none, any fingerprint input can be used to open the door normally)

- This safe has password/fingerprint memory function
- Suggestion: Please change the customer password and fingerprint immediately when using the safe for the first time.
- This safe has storage capability of 120 fingerprints.
- When the safe's system starts, a sound like "Bi" appears, and three lights flash at the same time.
- When using fingerprints or inputting fingerprints, please press the finger on the fingerprint sensor to make sure that finger's surface completely touches the sensor.

**FIRST USE:**

For your convenience, we have engineered a manual override system for your safe. We have supplied 2 override keys. These keys allow you to open the safe at all times, even when the batteries are run down or when you have forgotten your code. The keyhole is situated below the button and between the knob and fingerprint screen. Press the right side to take off the cover, insert the override key and rotate the knob to the right, then open the safe as usual. Insert the batteries (4xAA) then can go ahead changing the password according to your need.

**UNDervoltage ALARM FUNCTION**

If the voltage drops below 4,6V (+/- 0,2V), the light will blink five times after opening the door to indicate that the batteries are low. We recommend the use of rechargeable batteries in view of the environmental load.

**OPEN THE DOOR**

- The first way to open the door: input 3-5 digit password, press # key, the buzzer sounds "BiBi", the green light is on, and electromagnet will be closed in for 6 seconds.
- The second way to open the door: Enter the correct finger print, the buzzer sounds "BiBi", the green light is on, and the electromagnet will be closed in for 6 seconds.
- The third way to open the door: When dual mode function is on, enter the correct password press "#" key and correct fingerprint, the buzzer sounds "BiBi", the green light is on, and the electromagnet will be closed in for 6 seconds.
- Press the right side of override key pad (hard), then take it off and insert the override key and rotate against clockwise. Rotate the knob to the right open the door.
- In case you left the key inside the safe or it's out of power you could use the accessory override battery case (insert 4xAA battery) and plug it into the bottom of the panel then you can open the door see abc steps (password, finger print, dual mode)

**PASSWORD CHANGE**

Password change is only possible in "Single Mode"! When using the safe in Dual Mode, first switch to Single Mode and lock the door. Once you have entered the correct password, press the "#" button to confirm and then beep. While the electromagnet is locked for 6 seconds, press "#" and then the yellow light will turn on, enter a new password (3-5 characters). Then press the "#" button to confirm, a beep will sound to indicate that the password has been successfully changed.

**REGISTER NEW FINGERPRINT (SUGGESTION: FOR SAFETY REASONS, PLEASE REGISTER ONE FINGERPRINT FOR 2-3 TIMES)**

Enter the correct password or correct fingerprint, the door opens. Within 30 seconds, press RESET BUTTON (Behind the door), the buzzer will sound like "BiBi", the fingerprint sensor will light on, put finger on the sensor to register new fingerprint, and a long sound "Bi" appears, indicating that the fingerprint registration is successful. Then finger left the sensor.

**Note:**

- Register a fingerprint multiple times for security reasons
- If the fingerprint verification is failed, the buzzer sounds "BiBiBi" for three times, indicating that the registration cannot proceed.
- No matter success or failure, it is 30 seconds from the time when one action proceeds to next step.
- After fingerprint confirmation you can only use the fingerprint that you've just registered.

**OPERATION ERROR ALARM FUNCTION**

Enter wrong password three times continuously or enter wrong fingerprint five times in succession, the system automatically locks and the buzzer alarm sound last for 1 minute.

**RESET TO FACTORY SETTINGS**

Hold the RESET BUTTON for 8-10 seconds, and the buzzer will sound "Bi" for a long time. The system will back to factory default settings (Customer password is 1234. No fingerprint. Only one mode to open the door)

**HOW TO SWITCH SINGLE AND DUAL MODE TO OPEN THE DOOR**

- single mode to open the door: press "1" button still and press RESET BUTTON at the same time when the long "Bi" appears, indicating that the system has switched to single mode.
- dual mode to open the door: press "2" button still, press RESET at the same time, and when the long "Bi" appears, indicating that the system has switched to dual mode.

**INTERVENTION CODE FUNCTION**

Enter any number in front of correct password numbers, if the last digits are correct passwords, the door still can be opened. (This function can be used either in single mode or dual mode.)

**LASSEN SIE DEN SCHLÜSSEL UND DAS EXTERNE NETZTEIL NICHT IM SAFE!**

Vielen Dank, dass Sie unser Produkt ausgewählt haben, wir hoffen, unser Produkt kommt Ihnen lange zugute.

Bewahren Sie Ihre Wertsachen, Schmuck, Reisepass an einem sicheren Ort in einem großen und starken Safe auf. Die Sicherheit der unersetzlichen Gegenstände wird durch einen Schutz mit Fingerabdruckleser und PIN-Code geschützt, der bis zu 120 Fingerabdrücke abspeichert, damit Sie unerwünschte Personen fernhalten können. Der Sicherheitscode kann eine 3- bis 8-stellige Folge in einer völlig eindeutigen Zahlenkombination sein. Wird die PIN vergessen, kann das Safe nur mit dem Notschlüssel geöffnet werden. "Dual-Modus" bietet erweiterten Schutz. Es reicht also nicht aus, nur einen Fingerabdruck oder eine PIN zu verwenden, um das Safe zu öffnen, sondern sie müssen zusammen verwendet werden.

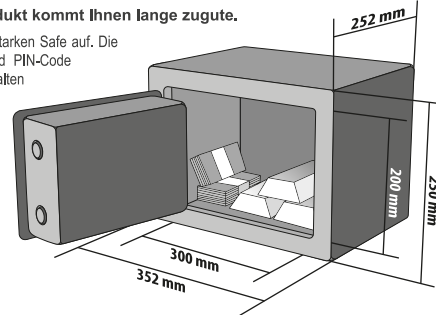
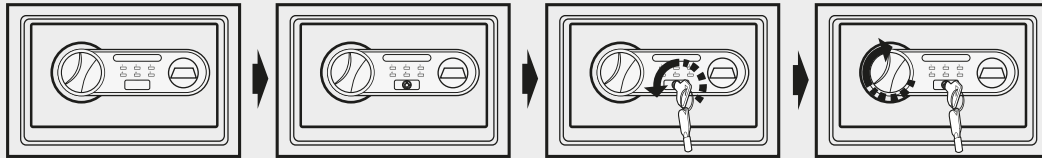
- Strapazierfähiges, festes Design
- Elegantes Design
- Tastatur
- 1- bis 5-stellige PIN
- Nach 3 falschen PIN-Codes, Sperren für 5 Minuten
- Digitales Schloss
- Einwegverschluss mit 19,5 mm Stahlstangen
- 90° Türöffnung mit Scharnieren auf der rechten Seite
- Herausnehmbares Regal
- 2 x Zubehörschlüssel
- Installierbar
- Energieeffizient, Betrieb durch 4 x AA Batterien
- Externe Stromversorgung (falls die inneren Batterien entladen sind)

**Zubehöre:**

- 4 x AA Batterien
- 1 x herausnehmbares Metallregal
- 1 x Textil
- 2 x Schrauben und Dübel
- Äußeres Batteriefach

**Technische Daten:**

- Spannungsversorgung: 4 x AA (enthalten)  
 Außengröße: 352 x 250 x 252 mm  
 Innengröße: 348 x 220 x 248 mm  
 Stahlwandstärke: 2 mm  
 Türstärke: 46 mm, mit 4,2 mm Stahlabdeckung

**ACHTUNG: LASSEN SIE DEN SCHLÜSSEL UND DAS EXTERNE NETZTEIL NICHT IM SAFE!****Produktbeschreibung:**

- a, Gelbes Licht: Digitale Eingabe / Rotes Licht: Gerät ist unter Strom / Grünes Licht: Öffnen
- b, Es gibt vier Möglichkeiten, die Tür zu öffnen: Passwort verwenden / Fingerabdruck verwenden / Kombination aus Passwort und Fingerabdruck verwenden / Schlüssel verwenden, der Passwort und Fingerabdruck überschreibt
- c, werkseitiges Standard-Passwort: 1234
- d, kein eingestellter Fingerabdruck (Hinweis: Wenn kein Fingerabdruck festgelegt ist, können Sie einen beliebigen Fingerabdruck verwenden.)

- e, Das Safe verfügt über einen Passwort- und Fingerabdruckspeicher
- f, Empfehlung: Ändern Sie Ihr Passwort bei der ersten Verwendung und aktualisieren Sie Ihren Fingerabdruck.
- g, Das Safe kann bis zu 120 Fingerabdrücken speichern
- h, Wenn das Safe eingeschaltet ist, hören Sie einen Piepton und 3 Lichter blinken gleichzeitig
- i, Um das Safe mit Ihrem Fingerabdruck zu öffnen oder einen neuen Fingerabdruck zu speichern, legen Sie Ihren Finger auf das Lesegerät, um vollen Kontakt zu haben.

**Erste Verwendung:**

Für Ihren Komfort stellen wir Ihnen zwei Schlüssel für das Safe zur Verfügung, die die Authentifizierung (PIN-Code, Fingerabdruck) außer Kraft setzen. Mit diesen 2 Schlüsseln können Sie das Safe jederzeit öffnen, auch wenn die Batterien entladen sind oder Sie Ihr Passwort vergessen haben. Das Schlüsselloch befindet sich unter den Tasten zwischen dem Öffnungshebel und dem Fingerabdruckleser. Drücken Sie die linke Seite der Abdeckung, um die Abdeckung zu entfernen, stecken Sie den Schlüssel ein, drehen Sie ihn und öffnen Sie das Safe. Legen Sie die Batterien in das Batteriefach an der Innenseite der Tür ein (4 x AA) und ändern Sie das Passwort entsprechend Ihren Anforderungen. (siehe Kapitel „Passwort ändern“)

**Anzeige für Unterspannung:**

Wenn die Spannung unter 4,6V (+/-0,2V) liegt, blinkt die Lampe nach dem Öffnen der Tür fünfmal und zeigt damit an, dass die Batterien bald leer sind. Wir empfehlen die Verwendung von wiederaufladbaren Batterien im Hinblick auf die Umweltbelastung.

**Tür öffnen:**

- a, Erste Möglichkeit, um die Tür zu öffnen: Geben Sie das 3-5-stellige Passwort ein und drücken Sie #. Das Safe sperrt nach einem Piepton und einem grünen Licht die elektromagnetische Verriegelung innerhalb von 6 Sekunden.
- b, Zweite Möglichkeit, um die Tür zu öffnen: Berühren Sie den Fingerabdruckleser mit dem entsprechenden Finger. Das Safe sperrt nach einem Piepton und einem grünen Licht die elektromagnetische Verriegelung innerhalb von 6 Sekunden.
- c, Dritte Möglichkeit, um die Tür zu öffnen: Wenn der Dual-Modus aktiviert ist, geben Sie das richtige Passwort ein und berühren Sie den Fingerabdruckleser mit dem entsprechenden Finger. Das Safe sperrt nach einem Piepton und einem grünen Licht die elektromagnetische Verriegelung innerhalb von 6 Sekunden.
- d, Drücken Sie die linke Seite der Abdeckung und stecken Sie den Schlüssel in das Schlüsselloch. Drehen Sie den Öffnungshebel in die richtige Richtung.
- e, Wenn der Schlüssel im Safe vergessen wurde, die Batterie leer ist oder das Batteriefach leer ist, verwenden Sie eine externe Stromversorgung (4 x AA-Batteriefach). Schließen Sie die Stromversorgung an die Buchse an der Unterseite des Panels an und öffnen Sie das Safe (Passwort, Fingerabdruck, Dual-Modus) mit einem der Schritte A, B oder C.

**Passwort ändern:**

Eine Passwortänderung ist nur im "Single Modus" möglich. Wenn Sie das Safe im "Dual Modus" benutzen, schalten Sie zuerst in den "Single Modus" und schließen Sie die Tür. Nachdem Sie das richtige Passwort eingegeben haben, drücken Sie zur Bestätigung die Taste "#" und es ertönt ein Piepton. Während der Elektromagnet für 6 Sekunden gesperrt ist, drücken Sie "#"

und das gelbe Licht leuchtet auf. Geben Sie ein neues Passwort ein (3-5 Zeichen). Drücken Sie dann die Taste "#", um zu bestätigen. Ein Piepton signalisiert, dass das Passwort erfolgreich geändert wurde.

**Neuen Fingerabdruck registrieren: (Empfehlung: Registrieren Sie einen Fingerabdruck aus Sicherheitsgründen mehrmals):**

Geben Sie das richtige Passwort und den richtigen Fingerabdruck ein und die Tür öffnet sich. Drücken Sie innerhalb von 30 Sekunden (2-3 Sekunden lang) die RESET-TASTE (hinter der Tür). Nach dem Piepton leuchtet der Fingerabdruckleser auf. Legen Sie Ihren Finger auf den Scanner, um einen neuen Fingerabdruck zu registrieren. Ein langer Piepton signalisiert die erfolgreiche Registrierung. Heben Sie dann Ihren Finger vom Leser.

**Empfehlung:**

- a, Registrieren Sie einen Fingerabdruck aus Sicherheitsgründen mehrmals
- b, Wenn die Registrierung des Fingerabdrucks fehlschlägt, ertönen 3 Pieptöne, um zu signalisieren, dass die Registrierung fehlgeschlagen ist.
- c, Warten Sie nach einer erfolgreichen oder fehlgeschlagenen Registrierung 30 Sekunden lang, bis der nächste Schritt ausgeführt wird.
- d, Nach der Registrierung des Fingerabdrucks wird das Safe mit dem neuen Fingerabdruck geöffnet.

**Funktion Signalton bei Fehlern:**

Wenn Sie Ihr Passwort dreimal falsch eingeben oder Ihren Fingerabdruck fünfmal falsch eingeben, wird das Safe automatisch gesperrt und nach einem 1 minütigen Piepton können Sie es erneut versuchen zu öffnen.

**Zurücksetzen:**

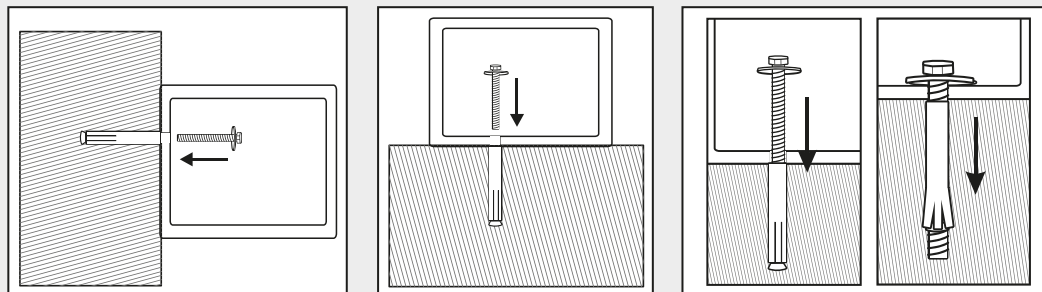
Halten Sie die RESET-Taste 8 bis 10 Sekunden lang gedrückt, danach ertönt ein langer Piepton. Das System wird zurückgesetzt (Passwort: 1234, kein Fingerabdruck, nur 1 Möglichkeit zum Öffnen)

**Wechsel zwischen Single- und Dual-Modus beim Öffnen der Tür:**

- 1: Single-Modus zum Öffnen der Tür: Halten Sie die Taste 1 gedrückt und drücken Sie gleichzeitig die RESET-Taste. Ein kurzer und langer Piepton signalisiert, dass das System in den Single-Modus geschaltet hat.
- 2: Dual-Modus zum Öffnen der Tür: Halten Sie die Taste 2 gedrückt und drücken Sie gleichzeitig die RESET-Taste. Ein kurzer und langer Piepton signalisiert, dass das System in den Dual-Modus geschaltet hat.

**Funktion Eingriff-Code:**

Geben Sie eine beliebige Zahl vor Ihrem Passwort ein. Wenn die letzten Zeichen das richtige Passwort enthalten, kann die Tür geöffnet werden. (Diese Funktion kann im Single- und Dual-Modus verwendet werden.)



**NE HAGYJA A KULCSOT ÉS KÜLSŐ TÁPEGYSÉGET A SZÉFEN!**

Köszönjük, hogy termékünket választotta, reméljük sokáig örömet leli a használatában.

Tárolja értéktárgyait, ékszereit, útlevelet biztonságos helyen egy nagyméretű, erős széfben. Az elhelyezett pótolhatatlan tárgyak biztonságáról ujjlenyomatolvasó és PIN kód védelem gondoskodik, mely 120 ujjlenyomat tárolására alkalmas, így kizárhatóak az illetéktelen személyek. A biztonsági kód 3-5 számjegyből álló számsor lehet, teljesen egyedi számkombinációban. A PIN-kód elfelejtése esetén a széf csak a mesterkulccsal nyitható ki. A "Dual mode" emeltszintű védelmet biztosít, így nem elegendő csak ujjlenyomat vagy csak PIN kód a széf kinyitásához, ezek együttes használatára van szükség.

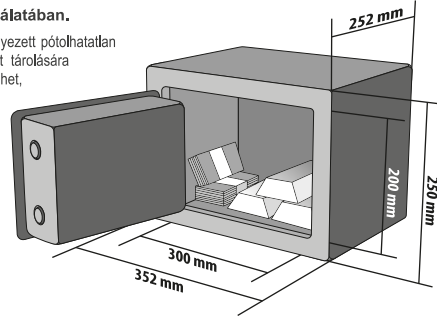
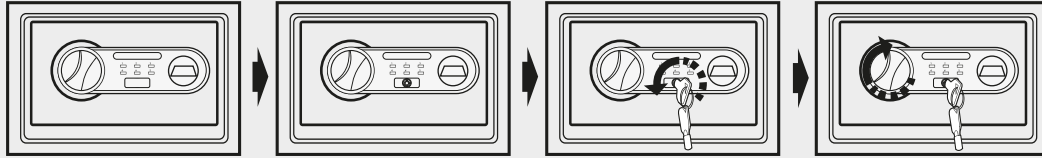
- Strapabíró, erős kivétel
- Elegáns megjelenés
- Gombos billentyűzet
- 1-5 számjegyből álló PIN
- 3 téves kódbevitel után 1 perc tiltás
- Digitális zárszerkezet
- Egyirányú zárás 19,5 mm-es acélrudakkal
- 90°-os ajtónyitás, jobboldali zsanérokkal
- Kivehető polc
- 2 db tartozék kulcs
- Beépíthető
- Energiatakarékos - 4 x AA elemes működés
- Külső tápellátási lehetőség (a belső elemek lemerülése esetére)

**Tartozékok:**

- 4 x AA elem
- 1 db kivehető fém polc
- 1 db textil
- 2 db csavar és tipli
- Külső elemtartó

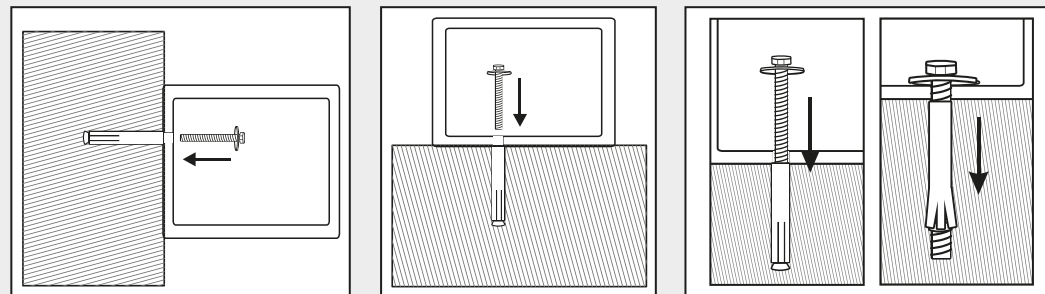
**Műszaki adatok:**

Energiaforrás:	4 x AA (tartozék)
Külső méret:	352 x 250 x 252 mm
Belső méret:	348 x 220 x 248 mm
Acélfal vastagsága:	2 mm
Ajtóvastagság:	46 mm, 4,2 mm acélborítással

**FIGYELEM! SOHA NE HELYEZZE A TARTOZÉK KULCSOKAT A SZÉFBE!****Termékmismertető:**

- a, Sárga fényjelzés: digitális bevitel / Piros fényjelzés: a készülék áram alatt van / Zöld fényjelzés: kinyitást jelzi
- b, Négy lehetőség van az ajtó kinyitására: jelszó használata / ujjlenyomat használata / jelszó és ujjlenyomat kombinált használata / kulcs mely felülírja a jelszót és ujjlenyomatot is
- c, A gyár által beállított alapértelmezett jelszó: 1234
- d, Nincs gyárilag beállított ujjlenyomat (Megjegyzés: Ha nincs beállított ujjlenyomat, bármilyen ujjlenyomatot használhat)

- e, A széf rendelkezik jelszó és ujjlenyomat megjegyző berendezéssel
- f, Javaslat: Első használatkor változtassa meg a jelszót és frissítse az ujjlenyomatot.
- g, A széf képes 120 féle ujjlenyomatot eltárolni
- h, Mikor a széf bekapcsol, egy sípoló hangot hallhat, és 3 fény egyszerre villog
- i, Ha az ujjlenyomattal akarja feloldani a széfet vagy új ujjlenyomatot rögzítenie a rendszerbe, helyezze az ujját az olvasóra a teljes érintkezés érdekében.

**Első használat:**

Az Ön kényelme érdekében tartozékként mellékelünk kettő darab - minden hitelesítést (PIN kód, ujjlenyomat) felülbíró - kulcsot a széféhez. Ezzel a 2 db kulccsal bármikor kinyithatja a széfet, még akkor is ha az elemek lemerültek vagy elfelejtette a jelszavát. A kulcslyuk a gombok alatt a nyitókar és az ujjlenyomat olvasó között található. Nyomja meg a bal oldalát a fedélnek, a fedél levételéhez, majd helyezze bele a kulcsot, forgassa el és nyissa ki a széfet. Helyezze be az elemeket az ajtó belső oldalán található elemtartóba (4 x AA), aztán megváltoztathatja a jelszót az Önnek megfelelőre. (lásd. jelszóváltoztatás menüpont)

**Feszültséghiány jelzése:**

Ha a feszültség 4,6V (+/-0,2V) alá esik, ajtónyitás után a fény ötször villog, jelezve hogy az elemek hamarosan le fognak merülni. A környezeti terhelésre való tekintettel javasoljuk, hogy használjon újratölthető akkumulátorokat.

**Ajtó kinyitása:**

- a, Első lehetőség az ajtó kinyitására: üsse be a 3-5 karakteres jelszót és nyomja meg a # gombot, a széf egy sípoló hang és zöld fényjelzés után, nyitja a elektromágneses zárat 6 másodpercen belül.
- b, Második lehetőség az ajtó kinyitására: Érintse a megfelelő ujját az ujjlenyomat olvasóhoz, a széf egy sípoló hang és zöld fényjelzés után, lezárja az elektromágneses zárat 6 másodpercen belül.
- c, Harmadik lehetőség az ajtó kinyitására: Ha a duális mód be van kapcsolva, írja be a megfelelő jelszót majd érintse ujját az ujjlenyomat olvasóhoz, a széf egy sípoló hang és zöld fényjelzés után, lezárja az elektromágneses zárat 6 másodpercen belül.
- d, Nyomja meg a kulcsfedél bal oldalát, helyezze a nyílásba a kulcsot. Forgassa a nyitókart a megfelelő irányba.
- e, Ha a kulcsot a széfben felejtette, a széfben nincs elem vagy lemerült, akkor használja a külső tápot (elemtartó 4 x AA). Csatlakoztassa, a panel alján lévő aljzathoz, majd ki tudja nyitni az A, B vagy C lépések valamelyikével a széfet (jelszó, ujjlenyomat, duális mód).

**Jelszóváltoztatás:**

Jelszómódosítás csak „Single Mode”-ban lehetséges! Ha „Dual Mode” -ban használja a széfet előbb lépjen át „Single Mode”-ba és zárja vissza az ajtót. Miután beütötte a megfelelő jelszót, nyomja meg a „#” gombot a jóváhagyáshoz, majd sípolás következik. Míg az elektromágneses zárva van 6 másodpercig, nyomja meg a „#” majd a sárga jelzőfény bekapcsol, üsse be az új jelszót (3-5 karakter). Aztán nyomja meg a „#” gombot a jóváhagyáshoz, hangjelzés jelzi a jelszó sikeres megváltoztatását.

**Új ujjlenyomat regisztrálása (javaslat: regisztráljon egy ujjlenyomatot többször is biztonsági okokból):**

Üsse be a megfelelő jelszót, ujjlenyomatot és az ajtó kinyílik. 30 másodpercen belül nyomja meg (2-3 mp) a RESET GOMBOT (ajtó mögött), a sípszó után az ujjlenyomat olvasó világítani kezd, helyezze ujját a szkennerre az új ujjlenyomat regisztrálásához, hosszú sípszó jelzi a sikeres regisztrációt. Majd emelje fel az ujját az olvasóról.

**Javaslat:**

- a, Regisztráljon egy ujjlenyomatot többször is biztonsági okokból
- b, Ha az ujjlenyomat regisztráció sikertelen, 3 sípszó hangzik el, jelezve hogy a regisztráció sikertelen.
- c, Sikeres vagy sikertelen regisztráció után 30 másodpercet várni kell, a következő lépésig.
- d, Az ujjlenyomat regisztrálása után az új ujjlenyomatra is nyitni fogja a rendszer a széfet.

**Meghibásodás hangjelzés funkció:**

Jelszó háromszori elfrása vagy ujjlenyomat ötszöri elhibázása automatikusan lezárja a széfet, és 1 perces sípszó után újra próbálkozhat.

**Alaphelyzetbe való visszaillesztés:**

Tartsa nyomva a RESET gombot 8-10 másodpercig, ezután egy hosszú sípszó következik. A rendszer visszaáll alaphelyzetbe (jelszó:1234, ujjlenyomat: nincs, csak 1 mód van a kinyitásra)

**Hogyan váltson single és dual mód között ajtónyitáshoz:**

- 1: Single mód ajtónyitáshoz: Tartsa nyomva az 1-es gombot és ezzel egyidejűleg nyomja meg a RESET gombot, egy rövid és hosszabb sípszó jelzi, hogy a rendszer átváltott single módra.
- 2: Dual mód ajtónyitáshoz: Tartsa nyomva az 2-es gombot és ezzel egyidejűleg nyomja meg a RESET gombot, egy rövid és hosszabb sípszó jelzi, hogy a rendszer átváltott single módra.

**Leovasásbiztos kódbevitel:**

Üssön be bármilyen számot a jelszava elé, ha az utolsó karakterek tartalmaznak helyes jelszót, akkor az ajtó kinyitható (Ez a funkció használható single és dual módban is)

**KLÍČ A VNĚJŠÍ NAPÁJECÍ ZDROJ NIKDY NEVKLÁDEJTE DO TREZORU!**

Děkujeme, že jste si vybrali náš produkt. Doufáme, že dlouhodobě bude uspokojovat vaše potřeby.

Uložte své cennosti, šperky nebo cestovní pas do bezpečí ve velkém silném trezoru. O bezpečnost vašich cenností se postará čtečka otisků prstů která je schopna uložit 120 otisků prstů a PIN kód, taktó můžete vyloučit přístoj nežádoucích osob. Bezpečnostní kód může sestávat z libovolné kombinace 3-5 čísel. V případě zapomenutí PIN kódu, může trezor otevřít pomocí nouzového klíče. "Dual mode" dodává zvýšenou ochranu, nestačí zadat PIN kód nebo otisk prstu, trezor je možné otevřít pouze kombinací těchto dvou metod.

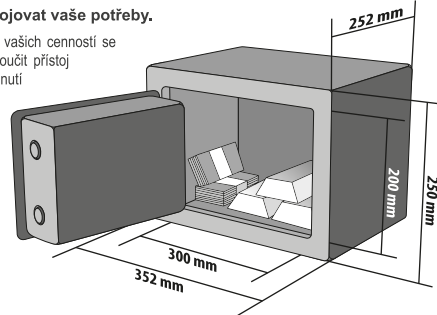
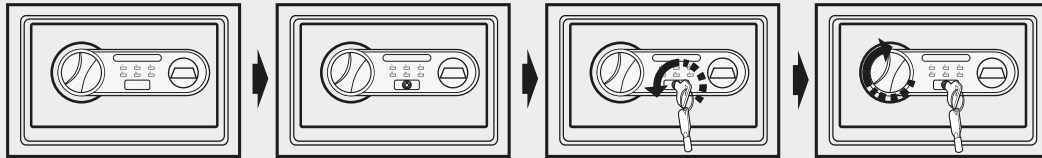
- Odolné, silné provedení
- Elegantní dizajn
- Klávesnice s tlačítka
- PIN kód sestávající z 3-5 čísel
- Po 3 nesprávných kódů 1 minutový zákaz
- Digitální uzamykací mechanismus
- Jednosměrný uzávěr s ocelovými tyčemi 19,5 mm
- 90 ° otevírání dveří, s pravými panty
- Odnímatelná polička
- 2 ks klíčů
- vestavné
- Energeticky úsporný provoz - 4 x AA baterie
- Možnost externího napájení (v případě vybití baterii)

**Příslušenství:**

- 4 x AA baterie
- 1 ks odnímatelná polička
- 1 ks textíl
- 2 ks šroubů a hmoždinek
- Venkovní držák baterií

**Technické údaje:**

Napájení:	4 x AA (v balení)
Vnější rozměr:	352 x 250 x 252 mm
Vnitřní rozměr:	348 x 220 x 248 mm
Tloušťka ocelové stěny:	2 mm
Tloušťka dveří:	46 mm, 4,2 mm ocelový potah

**KLÍČ A VNĚJŠÍ NAPÁJECÍ ZDROJ NIKDY NEVKLÁDEJTE DO TREZORU!****Popis produktu:**

- Žlutá světelná signalizace: digitální zadání / Červená světelná signalizace: přístroj je pod proudem / Zelená světelná signalizace: signalizuje otevření
- Na otevření dveří jsou čtyři možnosti: zadání PIN kódu / použití otisků prstů / kombinace PIN kódu a otisku prstu / pomocí klíče, který je nadřazený PIN kódu i otisku
- Heslo nastavené výrobcem je: 1234
- Výrobcem není nastaven otisk prstu (Berte na vědomí: pokud není

nastaven otisk prstu, můžete použít jakýkoliv otisk)

- Trezor má zařízení na uložení PIN kódu a otisku prstu
- Doporučení: Před prvním použitím změňte PIN kód a otisk prstu
- Trezor je schopen uložit 120 otisků prstů
- Po zapnutí trezoru uslyšíte pípnutí, všechny 3 světla budou blikat najednou
- Chcete-li otevřít trezor pomocí otisku prstu nebo nastavit otisk, položte svůj prst na čtečku otisků prstů.

**První použití:**

V zájmu vašeho pohodlí jsme přiložili do balení dva kusy bázových klíčů které jsou nadřazené PIN kódu i otisku prstu. S těmito dvěma klíči můžete kdykoliv otevřít trezor, iv tom případě pokud se baterie vybijí nebo jste zapomněli heslo. Otvor pro klíč najdete pod klávesnicí mezi páčkou na otevření a čtečkou otisků prstů. Pro odstranění krytu stiskněte její levou část, pak vložte klíč, otočte ho a otevřete trezor. Vložte baterie do držáku baterií (4 x AA), který najdete na vnitřní části dveří, pak můžete změnit heslo (viz. Bod změna hesla)

**Signalizace výpadku napětí:**

Pokud napětí spadne pod 4,6V (+/- 0,2V) po otevření dveří začne blikat světlo 5krát, čímž signalizuje, že se baterie brzy vybijí. Kvůli ochraně životního prostředí doporučujeme používat dobíjecí baterie.

**Otevření dveří:**

- První možnost otevření dveří: zadejte 3-5 místný PIN kódu a stiskněte # tlačítko, trezor otevře po zelené světelné signalizaci a pípnání elektromagnetický uzávěr za dobu 6 sekund.
- Druhá možnost otevření dveří: Přiložte správný prst k čtečce otisků prstů, trezor otevře po zelené světelné signalizaci a pípnání elektromagnetický uzávěr za dobu 6 sekund.
- Třetí možnost otevření dveří: Jestliže je duální režim zapnutý, zadejte správný PIN kód a přiložte správný prst ke čtečce otisků prstů, trezor otevře po zelené světelné signalizaci a pípnání elektromagnetický uzávěr za dobu 6 sekund.
- Čtvrtá možnost otevření dveří: Stiskněte levou část krytu klíče, vložte klíč do otvoru. Otočte páčku na otevření dveří do správného směru.
- Pokud jste klíč zapomněli v trezoru, nebo v trezoru nejsou baterie, respektive se vybijí, použijte vnější napájecí zdroj (držák baterií 4 x AA). Připojte k zásuvce na spodní straně panelu, nyní můžete otevřít trezor pomocí možností A, B, nebo C (PIN kód, otisk prstu nebo duální režim).

**Změna hesla:**

Změna hesla je možné pouze v "Single Mode"! Pokud je trezor v "Dual Mode" nejprve je třeba jej nastavit na "Single Mode" a zavřete dveře. Po zadání správného hesla stiskněte tlačítko "# " pro schválení, následně budete slyšet pípnutí. Zatímco je elektromagnet zavřený, po dobu 6 sekund stiskněte tlačítko "#", žluté signalizační světlo se zapne. Nyní zadejte nový PIN kód (3-5 číslic). Stiskněte tlačítko "# " pro schválení, úspěšné změně hesla uslyšíte zvukovou signalizaci.

**Registrace nového otisku prstu (doporučení: Jeden otisk prstu registrujte vícekrát z bezpečnostních důvodů)**

Zadejte správné heslo, otisk prstu a dveře se otevřou. Za dobu 30 sekund

stiskněte tlačítko RESET (2-3 sek.). Tlačítko najdete za dveřmi. Po pípnutí čtečka otisků prstů začne blikat, přiložte svůj prst na skener aby se váš otisk registroval, úspěšnou registraci otisku bude signalizovat dlouhé pípnutí. Nyní můžete zvednout prst z čtečky otisků prstů.

**Doporučení:**

- Jeden otisk prstu registrujte vícekrát z bezpečnostních důvodů.
- Pokud je registrace otisku prstu neúspěšná, uslyšíte 3 pípnutí.
- Po úspěšné nebo neúspěšné registraci je třeba počkat 30 sekund, před provedením dalšího kroku.
- Po registraci nového otisku prstu, bude systém otevírat trezor is novým otiskem.

**Funkce signalizace chyby:**

Po třech nesprávných zadáních heslo nebo pěti nevhodných otiscích systém automaticky uzavře trezor, po 1 minutovém pípnutí se můžete pokusit znovu.

**Nastavení do základního stavu:**

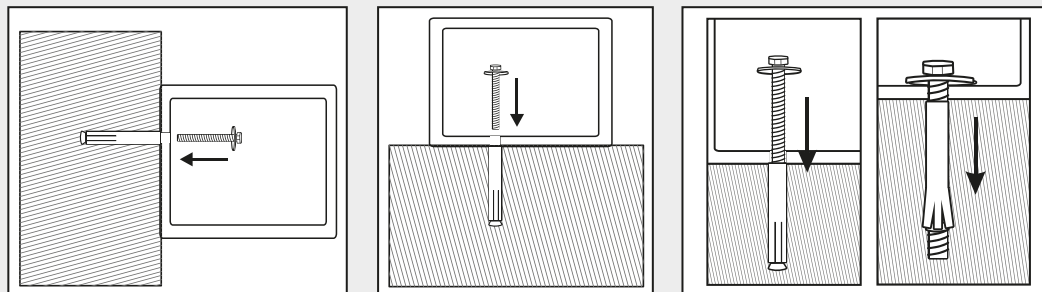
Podržte stisknuté tlačítko RESET po dobu 8-10 sekund, uslyšíte dlouhé pípnutí. Nyní je trezor v základním stavu (heslo: 1234, otisk prstu: není, trezor víte otevřít pouze jedním způsobem)

**Přepínání mezi single a dual režimem:**

- Otevření dveří v single režimu: Podržte tlačítko 1 stisknuté a souběžně stiskněte tlačítko RESET, systém bude signalizovat pípnutím, že se systém přepnul do single režimu.
- Otevření dveří v dual režimu: Podržte tlačítko 2 stisknuté a souběžně stiskněte tlačítko RESET, systém bude signalizovat pípnutím, že se systém přepnul do single režimu.

**Funkce zasahovacího kódu:**

Zadejte jakékoli číslo před váš PIN kód, pokud poslední dva charaktery obsahují správný PIN kód dveře se otevřou. (Tuto funkci lze použít v single i dual režimu)



**KLÚČ A VONKAJŠÍ NAPÁJACÍ ZDROJ NIKDY NEVKLADAJTE DO TREZORA!**

Ďakujeme, že ste si vybrali náš produkt. Dúfame, že dlhodobo bude uspokojovať vaše potreby.

Uložte svoje cennosti, šperky alebo cestovný pas do bezpečia vo veľkom silnom trezore. O bezpečnosť vašich cenností sa postará čítačka odtlačkov prstov ktorá je schopná uložiť 120 odtlačkov prstov a PIN kód, taktisto môžete vylúčiť prístup nežiadúcich osôb. Bezpečnostný kód môže pozostávať z ľubovoľnej kombinácie 3-5 čísiel. V prípade zabudnutia PIN kódu, môže trezor otvoriť pomocou núdzového kľúča. "Dual mode" dodáva zvýšenú ochranu, nestacia zadať PIN kód alebo odtlačok prsta, trezor je možné otvoriť len kombináciou týchto dvoch metód.

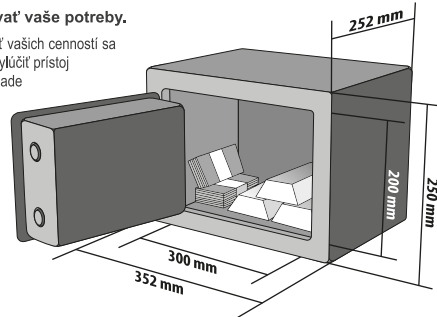
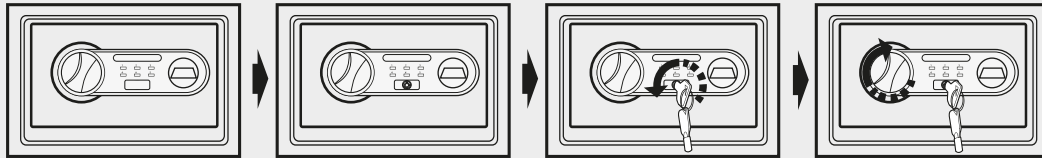
- Odolné, silné vyhotovenie
- Elegantný dizajn
- Klávesnica s tlačidlami
- PIN kód pozostávajúci z 3-5 čísiel
- Po 3 nesprávnych kódoch 1 minútový zákaz
- Digitálny uzamykací mechanizmus
- Jednosmerný uzáver s ocelovými tyčami 19,5 mm
- 90° otváranie dverí, s pravými pántami
- Odnímateľná poľička
- 2 ks kľúčov
- Zabudovateľné
- Energeticky úsporná prevádzka - 4 x AA batérie
- Možnosť externého napájania (v prípade vybitie batérií)

**Príslušenstvo:**

- 4 x AA batérie
- 1 ks odnímateľná poľička
- 1 ks textil
- 2 ks skrutiek a hmoždiniek
- Vonkajší držiak batérií

**Technické údaje:**

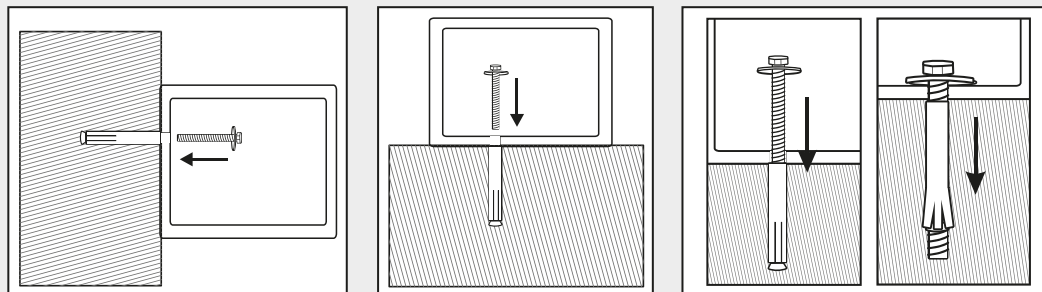
Napájanie:	4 x AA (v balení)
Vonkajší rozmer:	352 x 250 x 252 mm
Vnútorň rozmer:	348 x 220 x 248 mm
Hrúbka ocelevej steny:	2 mm
Hrúbka dverí:	46 mm, 4,2 mm oceleový poťah

**UPOZORNENIE: KLÚČ A VONKAJŠÍ NAPÁJACÍ ZDROJ NIKDY NEVKLADAJTE DO TREZORA!****Popis produktu:**

- Žltá svetelná signalizácia: digitálne zadanie / Červená svetelná signalizácia: prístroj je pod prúdom / Zelená svetelná signalizácia: signalizuje otvorenie
- Na otvorenie dverí sú štyri možnosti: zadanie PIN kódu / použitie odtlačku prsta / kombinácia PIN kódu a odtlačku prsta / pomocou kľúča, ktorý je nadriadený PIN kódu aj odtlačku
- Heslo nastavené výrobcom je : 1234
- Výrobcom nie je nastavený odtlačok prsta ( Berte na vedomie: ak nie je

nastavený odtlačok prsta, môžete použiť akýkoľvek odtlačok)

- Trezor má zariadenia na uloženie PIN kódu a odtlačku prstu
- Odporúčanie: Pred prvým použitím zmeríte PIN kód a odtlačok prsta
- Trezor je schopný uložiť 120 odtlačkov prstov
- Po zapnutí trezora budete počuť pípnutie, všetky 3 svetlá budú blikať naraz
- Ak chcete otvoriť trezor pomocou odtlačku prsta alebo nastaviť odtlačok, položte svoj prst na čítačku odtlačkov prstov

**Prvé použitie:**

V záujme vašeho pohodlia sme priložili do balenia dva kusy búdžových kľúčov ktoré sú nadriadené PIN kódu aj odtlačku prsta. S týmito dvoma kľúčmi môžete kedykoľvek otvoriť trezor, aj v tom prípade ak sa batérie vybijú alebo ste zabudli heslo. Otvor pre kľúč nájdete pod klávesnicou medzi páčkou na otvorenie a čítačkou odtlačkov prstov. Pre odstránenie krytu stlačte jej ľavú časť, potom vložte kľúč, otočte ho a otvorte trezor. Vložte batérie do držáka batérií ( 4 x AA ), ktorý nájdete na vnútornej časti dverí, potom môžete zmeniť heslo ( viď. bod zmena hesla)

**Signalizácia výpadku napätia:**

Ak napätie spadne pod 4,6V (+/- 0,2V) po otvorení dverí začne blikať svetlo 5-krát, čím signalizuje, že sa batérie čoskoro vybijú. Kvôli ochrane životného prostredia Vám odporúčame používať nabíjateľné batérie.

**Otvorenie dverí:**

- Prvá možnosť otvorenia dverí : zadajte 3-5 miestny PIN kód a stlačte # tlačidlo, trezor otvorí po zelenej svetelnej signalizácii a pípaní elektromagnetický uzáver za dobu 6 sekúnd.
- Druhá možnosť otvorenia dverí: Priložte správny prst k čítačke odtlačkov prstov, trezor otvorí po zelenej svetelnej signalizácii a pípaní elektromagnetický uzáver za dobu 6 sekúnd.
- Tretia možnosť otvorenia dverí: Ak je duálny režim zapnutý, zadajte správny PIN kód a priložte správny prst k čítačke odtlačkov prstov, trezor otvorí po zelenej svetelnej signalizácii a pípaní elektromagnetický uzáver za dobu 6 sekúnd.
- Štvrtá možnosť otvorenia dverí: Stlačte ľavú časť krytu kľúča, vložte kľúč do otvoru. Otočte páčku na otvorenie dverí do správneho smeru.
- Ak ste kľúč zabudli v trezore, alebo v trezore nie sú batérie, respektíve sa vybili, použite vonkajší napájací zdroj ( držiak batérií 4 x AA). Pripojte k zásuvke na spodnej strane panelu, teraz môžete otvoriť trezor pomocou možností A, B, alebo C ( PIN kód, odtlačok prsta alebo duálny režim).

**Zmena hesla:**

Zmena hesla je možné len v „Single Mode“ ! Ak je trezor v „Dual Mode“ najprv je potrebné ho nastaviť na „Single Mode“ a zatvorte dvere. Po zadaní správneho hesla stlačte tlačidlo „#“ pre schválenie, následne budete počuť pípnutie, Kým je elektromagnet zavretý, po dobu 6 sekúnd stlačte tlačidlo „#“, žltá signalizačné svetlo sa zapne. Teraz zadajte nový PIN kód (3-5 číslic). Stlačte tlačidlo „#“ pre schválenie, úspešnej zmene hesla budete počuť zvukovú signalizáciu.

**Registrácia nového odtlačku prsta ( odporúčanie: Jeden odtlačok prsta registrujte viackrát z bezpečnostných dôvodov)**

Zadajte správne heslo, odtlačok prsta a dvere sa otvoria. Za dobu 30 sekúnd stlačte tlačidlo RESET (2-3 sek.), tlačidlo nájdete za dverami. Po pípnutí čítačka odtlačkov prstov začne blikať, priložte svoj prst na skener aby sa váš odtlačok registroval, úspešnú registráciu odtlačku bude signalizovať dlhé pípnutie. Teraz môžete zdvihnúť prst z čítačky odtlačkov prstov.

**Odporúčanie:**

- Jeden odtlačok prsta registrujte viackrát z bezpečnostných dôvodov.
- Ak je registrácia odtlačku prsta neúspešná, budete počuť 3 pípnutia.
- Po úspešnej alebo neúspešnej registrácii je potrebné počkať 30 sekúnd, pred vykonaním ďalšieho kroku.
- Po registrácii nového odtlačku prsta, bude systém otvárať trezor aj s novým odtlačkom.

**Funkcia signalizácie chyby:**

Po troch nesprávnych zadaniach heslo alebo piatich nevhodných odtlačkoch systém automaticky uzavrie trezor, po 1 minútovom pípnutí sa môžete pokúsiť znovu.

**Nastavenie do základného stavu:**

Podržte stlačené tlačidlo RESET po dobu 8-10 sekúnd, budete počuť dlhé pípnutie. Teraz je trezor v základnom stave ( heslo: 1234, odtlačok prsta: nie je, trezor viete otvoriť len jedným spôsobom)

**Prepínanie medzi single a dual režimom:**

- Otvorenie dverí v single režime: Podržte tlačidlo 1 stlačené a súčasne stlačte tlačidlo RESET, systém bude signalizovať pípnutím, že sa systém prepol do single režimu.
- Otvorenie dverí v dual režime: Podržte tlačidlo 2 stlačené a súčasne stlačte tlačidlo RESET, systém bude signalizovať pípnutím, že sa systém prepol do single režimu.

**Funkcia zasahovacieho kódu:**

Zadajte akékoľvek číslo pred váš PIN kód, ak posledné dva charaktery obsahujú správny PIN kód dvere sa otvoria. ( Túto funkciu môžete použiť v single aj dual režime)

**NIE ZOSTAWIAĆ KLUCZA I ZEWNĘTRZNEGO ZASILACZA W SEJFIE!**

Dziękujemy za wybór naszego produktu i mamy nadzieję, że używanie będzie przyjemne przez długi czas.

Przechowuj swoje kosztowności, biżuterię, gotówkę i paszport bezpiecznie w dużym, mocnym sejfie. Bezpieczeństwo niezastąpionych obiektów jest chronione czytnikiem linii papilarnych oraz kodem PIN. Czytnik może przechowywać do 120 odcisków palców, dzięki czemu możesz trzymać z daleka nieuprawnione osoby. Kod bezpieczeństwa może składać się z 3 do 5 cyfr w całkowicie dowolnej kombinacji. Jeśli zapomnisz kodu PIN, sejf można otworzyć tylko za pomocą klucza głównego. "Dual mode" zapewnia zaawansowaną ochronę, więc nie wystarczy tylko odcisk palca lub tylko kod PIN do otwarcia sejfu, a musisz używać ich razem.

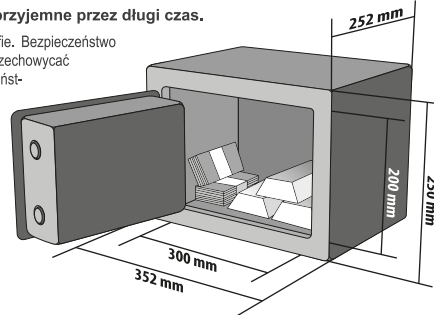
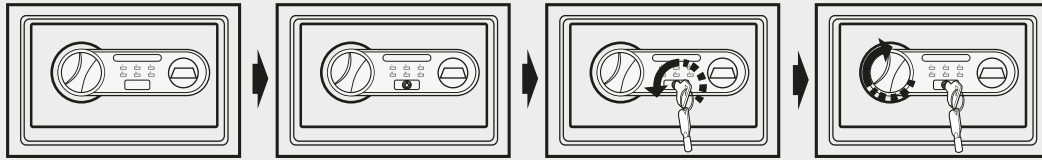
- Trwała, mocna konstrukcja
- Elegancki wygląd
- Klawiatura z przyciskami
- 1-5-cyfrowy PIN
- Po trzykrotnym wprowadzeniu nieprawidłowego kodu minutowe zablokowanie
- Zamek cyfrowy
- Zamykanie w jedną stronę z prętami stalowymi 19,5 mm
- Otwarcie drzwi o 90°, zawiasy po prawej stronie
- Wyjmowana półka
- 2 klucze
- Możliwość wbudowania
- Energooszczędność – zasilanie poprzez 4 baterie AA
- Zewnętrzne źródło zasilania (w przypadku rozładowania wewnętrznych baterii)

**Akcesoria:**

- bateria AA, 4 szt.
- wyjmowana metalowa półka, 1 szt.
- tkanina, 1 szt.
- śruba i kolek, po 2 szt.
- Zewnętrzna komora baterii

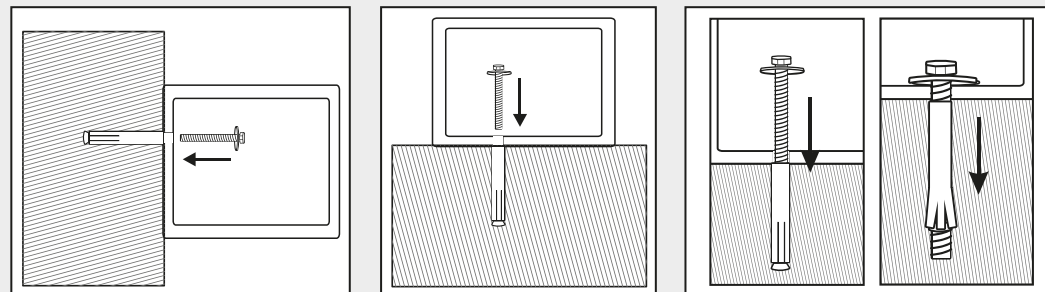
**Technical data:**

Źródło zasilania:	4 x AA (w załączeniu)
Wymiary zewnętrzne:	352 x 250 x 252 mm
Wymiary wewnętrzne:	348 x 220 x 248 mm
Grubość stalowej ściany:	2 mm
Grubość drzwiczek	46 mm, z tego warstwa stali: 4,2 mm

**OSTRZEŻENIE: NIE ZOSTAWIAĆ KLUCZA I ZEWNĘTRZNEGO ZASILACZA W SEJFIE!****Opis produktu:**

- a, Żółty sygnał świetlny: cyfrowe wprowadzanie / Czerwony sygnał świetlny: urządzenie jest pod prądem / Zielony sygnał świetlny: wskaźnik otwarcia
- b, Istnieją cztery sposoby otwarcia drzwi: hasło / odcisk palca / połączenie hasła i odcisku palca / klucz, który zastępuje zarówno hasło, jak i odcisk palca
- c, Domyślne hasło fabryczne: 1234
- d, Brak domyślnych fabrycznych odcisków palców (Uwaga: Jeśli nie ma ustawionych odcisków palców, możesz użyć dowolnego odcisku palca)

- e, Sejf zapamiętuje hasło i odcisk palca
- f, Zalecenie: zmień hasło i zaktualizuj odcisk palca przy pierwszym użyciu.
- g, Sejf może zapamiętywać do 120 odcisków palców
- h, Po włączeniu sejfu rozlegnie się sygnał dźwiękowy, a jednocześnie będą migać 3 światła
- i, Jeśli chcesz użyć odcisku palca, aby odblokować sejf lub chcesz dodać nowy odcisk do systemu, umieść palec na czytniku, aby uzyskać pełny kontakt.

**Pierwsze użycie:**

Dla Twojej wygody dołączamy dwa klucze do sejfu, które zastępują wszelkie uwierzytelnienia (PIN, odcisk palca). Za pomocą tych 2 kluczy możesz odblokować sejf w dowolnym momencie, nawet jeśli baterie są wyczerpane lub zapomniawsz hasła. Dziurka od klucza znajduje się pod przyciskami między dźwignią otwierającą a czytnikiem linii papilarnych. Naciśnij lewą stronę pokrywy, aby ją zdjąć, a następnie włóż klucz, obróć i otwórz sejf. Włóż baterie do komory baterii po wewnętrznej stronie drzwi (4 x AA), a następnie zmień hasło zgodnie z własnymi potrzebami. (patrz pozycję menu zmień hasło)

**Wskazanie braku zasilania:**

Jeśli napięcie spadnie poniżej 4,6 V, lampka mignie pięć razy po otwarciu drzwi, wskazując, że baterie wkrótce się wyczerpią. Zalecamy stosowanie akumulatorów ze względu na obciążenie środowiska.

**Otwarcie drzwi:**

- Pierwsza opcja, aby odblokować drzwi: wprowadź hasło 3-5 znaków i naciśnij #, sejf po sygnale dźwiękowym i zielonym świetle zablokuje zamek elektromagnetyczny w ciągu 6 sekund.
- Druga opcja, aby odblokować drzwi: Dotknij odpowiedniego palca na czytniku linii papilarnych, sejf po sygnale dźwiękowym i zielonym świetle zablokuje zamek elektromagnetyczny w ciągu 6 sekund.
- Trzecia opcja, aby odblokować drzwi: Gdy tryb podwójny jest włączony, wprowadź prawidłowe hasło, a następnie dotknij palcem czytnika linii papilarnych, sejf po sygnale dźwiękowym i zielonym świetle zablokuje zamek elektromagnetyczny w ciągu 6 sekund.
- Naciśnij lewą stronę pokrywy klucza, włóż klucz do otworu. Obróć dźwignię otwierającą we właściwym kierunku.
- Jeśli zapomniawsz klucza w sejfie, nie ma baterii lub ona jest rozładowana, użyj zewnętrznego źródła zasilania (uchwyt baterii 4 x AA). Podłącz go do gniazda na dole panelu, a następnie otwórz sejf, wykonując czynności A, B lub C (hasło, ponowne wydrukowanie, tryb dual).

**Zmiana hasła:**

Zmiana hasła jest możliwa tylko w "Single Mode"! Korzystając z sejfu w trybie "Dual Mode", najpierw przełącz na "Single Mode" i zamknij drzwi. Po wprowadzeniu prawidłowego hasła naciśnij przycisk #, aby potwierdzić i rozlegnie się sygnał dźwiękowy. Gdy elektromagnes jest zablokowany na 6 sekund, naciśnij "#", a żółta lampka zaświeci się, wprowadź nowe hasło (3-5 znaków). Następnie naciśnij przycisk "#", aby potwierdzić, rozlegnie się sygnał dźwiękowy wskazujący, że hasło zostało pomyślnie zmienione.

**Rejestracji nowego odcisku palca (zalecane: zarejestruj jeden odcisk palca kilka razy ze względów bezpieczeństwa):**

Wprowadź poprawne hasło, odcisk palca, a drzwiczki się otworzą. W ciągu 30 sekund naciśnij PRZYCISK RESET (za drzwiczkami), po sygnale dźwiękowym czytnik linii papilarnych zaświeci się, umieść palec na skanerze, aby zarejestrować nowy odcisk palca, długi sygnał dźwiękowy wskaże pomyślną rejestrację. Następnie unieś palec z czytnika.

**Zalecanie:**

- Zarejestruj jeden odcisk palca kilka razy ze względów bezpieczeństwa
- Jeśli rejestracja odcisku palca nie powiedzie się, rozlegną się 3 sygnały dźwiękowe wskazujące.
- Po udanej lub nieudanej rejestracji musisz poczekać 30 sekund, aby przejść do następnego kroku.
- Po zarejestrowaniu odcisku palca sejf zostanie otwarty dla nowego odcisku.

**Funkcja alarmu błędu:**

Jeśli trzy razy wprowadzisz hasło lub pięciokrotnie pomylisz odcisk palca, to automatycznie zablokuje sejf, można spróbować ponownie po 1-minutowym sygnale dźwiękowym.

**Zresetowanie:**

Naciśnij i przytrzymaj przycisk RESET przez 8-10 sekund, a następnie rozlegnie się sygnał dźwiękowy. System resetuje się (hasło: 1234, odcisk palca: nie, tylko 1 sposób odblokowania)

**Jak przełączać między trybem single a dual do otwierania drzwi:**

- Tryb single do otwarcia drzwi: Przytrzymaj przycisk 1 i naciśnij jednocześnie RESET, krótki i długi sygnał dźwiękowy wskazuje, że system przełączył się w tryb single.
- Tryb dual do otwarcia drzwi: Przytrzymaj przycisk 1 i naciśnij jednocześnie RESET, krótki i długi sygnał dźwiękowy wskazuje, że system przełączył się w tryb dual.

**Funkcja kodu interwencyjnego:**

Wprowadź dowolne cyfry przed hasłem, jeśli ostatnie znaki zawierają prawidłowe hasło, drzwi można otworzyć (Tej funkcji można używać zarówno w trybie single jak i dual)

**NICIODATĂ NU ÎNCHIDEȚI CHEILE ȘI SURSA DE ALIMENTARE EXTERNĂ ÎN SEIF!**

Vă mulțumim că ați ales produsul nostru, în speranța că vă va oferi satisfacție deplină.

Oferă siguranță deplină pt. depozitarea bijuteriilor, banilor, sau actelor importante. Scannerul de amprentă cu memorie de până la 120 de amprente și protecția PIN, asigură siguranța obiectelor de neînlocuit care sunt închise în seif, prevenind accesul persoanelor neautorizate. Codul PIN se compune din 3-5 cifre, alese de Dvs. În caz de nevoie, codul PIN poate fi modificat oricând - tot de către Dvs. În cazul uitării codului PIN, acesta poate fi deschis doar cu ajutorul cheii mecanice Master, accesoriu al seifului. Cheia master este recomandabil de a fi păstrată în altă locație, de cât cea a seifului. „Modul dual” oferă o protecție avansată, așa că doar o amprentă sau doar un cod PIN nu este suficient pentru deschidere, fiind necesară utilizarea ambelor, simultan.

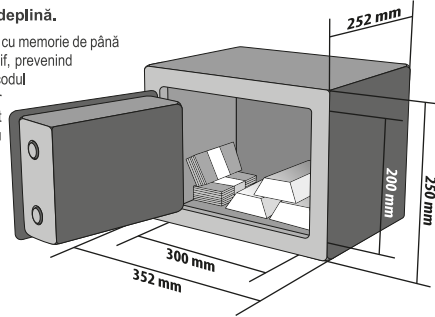
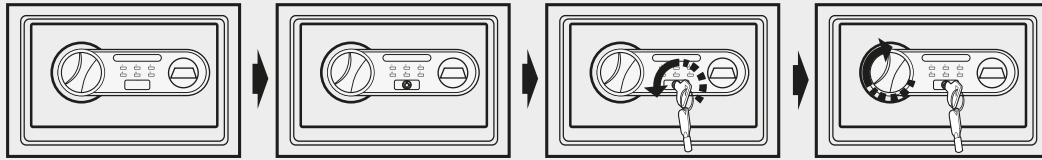
- Execuție robustă, rezistentă.
- Aspect elegant
- Tastatură cu butoane
- Cod PIN format din 1-5 cifre
- Blocare timp de 1 minute la 3 tentative de cod PIN eronat
- Sistem de zăvorire digital
- Zăvorire cu bare de oțel de 19,5 mm diametru
- Deschidere 90°, cu balama pe dreapta
- Raft amovibil
- 2 chei accesoriu
- Incastrabil în mobilier, sau în perete.
- Economicos - funcționează cu 4 baterii AAA,
- Posibilitate de alimentare exterioară (pt. cazul epuizării bateriilor interne)

**Accesorii:**

- 4 buc. baterii AA
- 1 buc. raft amovibil
- 1 buc. căptușeală textil
- 2 buc. șuruburi cu diblu
- Suport baterie externă

**Date tehnice:**

Sursa de energie:	Baterii 4 x AA (accesoriu)
Dimensiuni exterioare:	352 x 250 x 252 mm
Dimensiuni interioare:	348 x 220 x 248 mm
Grosimea peretelui de oțel:	2 mm
Grosimea ușii:	46 mm, cu 4,2 mm armătură de oțel

**ATENȚIE: NICIODATĂ NU ÎNCHIDEȚI CHEILE ȘI SURSA DE ALIMENTARE EXTERNĂ ÎN SEIF!****Prezentarea produsului:**

- Lumină Galbenă: intrare date digitale / Lumină Roșie: pornit / Lumină Verde: deschis
- Există 4 modalități de deblocare a ușii: utilizați codul PIN/ utilizați amprenta / utilizați simultan Codul PIN și amprenta / cheia mecanică care înlocuiește parola și amprenta
- Parola implicită setată din fabrică: 1234
- Nu există amprentă implicită setată din fabrică (Luați la cunoștință: Dacă nu există amprentă memorată, puteți folosi orice amprentă)

- Seiful dispune de dispozitiv de memorare a codului pin și a amprente
- Propunere: La prima utilizare setați amprenta în memoria seifului.
- Seiful are capacitatea de memorare a 120 de amprente
- La pornirea seifului se aude un semnal sonor și cele 3 lumini luminează simultan
- Dacă doriți să folosiți amprenta dvs. pentru a debloca seiful sau pentru a introduce o nouă amprentă, puneți degetul pe scanner pentru contactul perfect cu acesta.

**Prima utilizare:**

Pentru confortul dvs., vă oferim două chei ale seifului, care înlocuiesc orice autentificare (PIN, amprentă). Cu oricare din aceste 2 chei puteți debloca oricând seiful, chiar dacă bateriile sunt epuizate sau v-ați uitat parola. Gaura cheii se găsește sub butoane, între brațul de deschidere și scannerul de amprente. Apăsăți partea stângă a capacului pentru a scoate capacul, apoi introduceți cheia, rotiți-o și deschideți seiful. Introduceți bateriile în compartimentul bateriilor din interiorul ușii (4 x AA) și apoi schimbați PIN-ul după dorință. (vezi capitolul Schimbarea codului PIN)

**Semnalizare lipsei tensiunii de alimentare:**

Dacă tensiunea scade sub 4,6 V (+/- 0,2 V), lumina va clipi de cinci ori după deschiderea ușii, ceea ce indică faptul că bateriile vor fi epuizate în curând. Vă recomandăm utilizarea bateriilor reincărcabile, având în vedere impactul asupra mediului.

**Deschiderea ușii:**

- Prima posibilitate de a debloca ușa: Introduceți codul PIN de 3-5 cifre și apăsați #. După un semnal sonor și aprinderea luminii verzi, seiful se va debloca electromagnetic.
- A doua modalitate de deblocare a ușii: Atingeți cu degetul corespunzător scannerul de amprente. După un semnal sonor și aprinderea luminii verzi, seiful se va debloca electromagnetic în max. 6 secunde.
- A treia modalitate de deblocare a ușii: Dacă este setat modul „Dual”, introduceți codul PIN corect după care atingeți cu degetul corespunzător scannerul de amprente. După un semnal sonor și aprinderea luminii verzi, seiful se va debloca electromagnetic în max. 6 secunde.
- Apăsăți partea stângă a capacului găurii cheii și introduceți cheia. Rotiți butonul de deschidere în sensul corespunzător.
- Dacă ați uitat cheia în seif, sau bateriile din seif sunt epuizate, atunci folosiți sursa de alimentare externă (suportul de baterie pt. 4 baterii AA). Conectați alimentatorul la mufa de pe partea inferioară a panoului de comandă, după care deschideți seiful cu una din metodele a, b, sau c (cod PIN, amprentă, sau mod Dual).

**Modificarea codului PIN:**

Modificarea codului PIN este posibilă numai în mod „Single”! Dacă folosiți seiful în mod Dual, mai întâi treceți pe modul „Single Mode” și închideți seiful. După introducerea codului PIN corect, apăsați tasta „#” pt. confirmare, după care veți auzi un semnal sonor. În timp ce seiful este blocat electromagnetic timp de 6 secunde, apăsați tasta „#”, care va aprinde lumina galbenă, după care puteți introduce noul cod PIN (3-5 cifre). În sfârșit apăsați tasta „#” pt. confirmare și un semnal sonor va confirma modificarea reușită a codului PIN.

**Înregistrarea unei amprente noi (recomandare: pt. siguranța maximă, înregistrați aceeași amprentă de mai multe ori):**

Introduceți codul PIN corespunzător, aplicați amprenta și ușa se va debloca. În 30 de secunde, apăsați butonul RESET (în spatele ușii), după semnalul sonor, scannerul de amprentă va lumina. Aplicați degetul pe scanner pentru a înregistra o nouă amprentă și un bip lung va indica înregistrarea reușită. Îndepărtați degetul de pe scanner.

**Recomandare:**

- Pt. siguranța maximă, înregistrați aceeași amprentă de mai multe ori
- Dacă înregistrarea de amprentă nu reușește, 3 sunete vor indica faptul că înregistrarea a eșuat.
- După înregistrarea reușită sau nereușită, așteptați 30 de secunde pentru pasul următor.
- După înregistrarea amprentei digitale, sistemul va deschide seiful și pentru amprentele noi înregistrate.

**Funcția de semnalizare sonoră în caz de avarie:**

După 3 introduceri eronate a codului a codului PIN, respectiv 5 tentative eșuate de aplicare a amprentei, seiful se va bloca automat, emițând un semnal sonor timp de 1 minut - după care se poate relua deschiderea seifului.

**Resetarea seifului:**

Apăsăți butonul RESET timp de 8-10 secunde, după care se va auzi un semnal sonor lung. Sistemul se va reseta în starea sa inițială din fabrică (parola: 1234, amprentă memorat: nu există, disponibil doar 1 singur mod de deschidere)

**Schimbarea de la modul de deschidere „Single” la modul „Dual”:**

- Pt. modul de deschidere „Single”: Țineți apăsat butonul 1 și apăsați simultan RESET. Un semnal sonor scurt și unul lung indică faptul că sistemul a trecut la modul „Single”.
- Pt. modul de deschidere „Dual”: Țineți apăsat butonul 2 și apăsați simultan RESET. Un semnal sonor scurt și unul lung indică faptul că sistemul a trecut la modul „Dual”.

**Introducerea codului PIN în mod securizat:**

Tastați orice cifre înaintea codului corect, dacă ultimele cifre conțin codul PIN corect, ușa se va deschide. (Această funcție poate fi folosită și în mod Dual și servește la protecția împotriva privorilor neautorizați)

